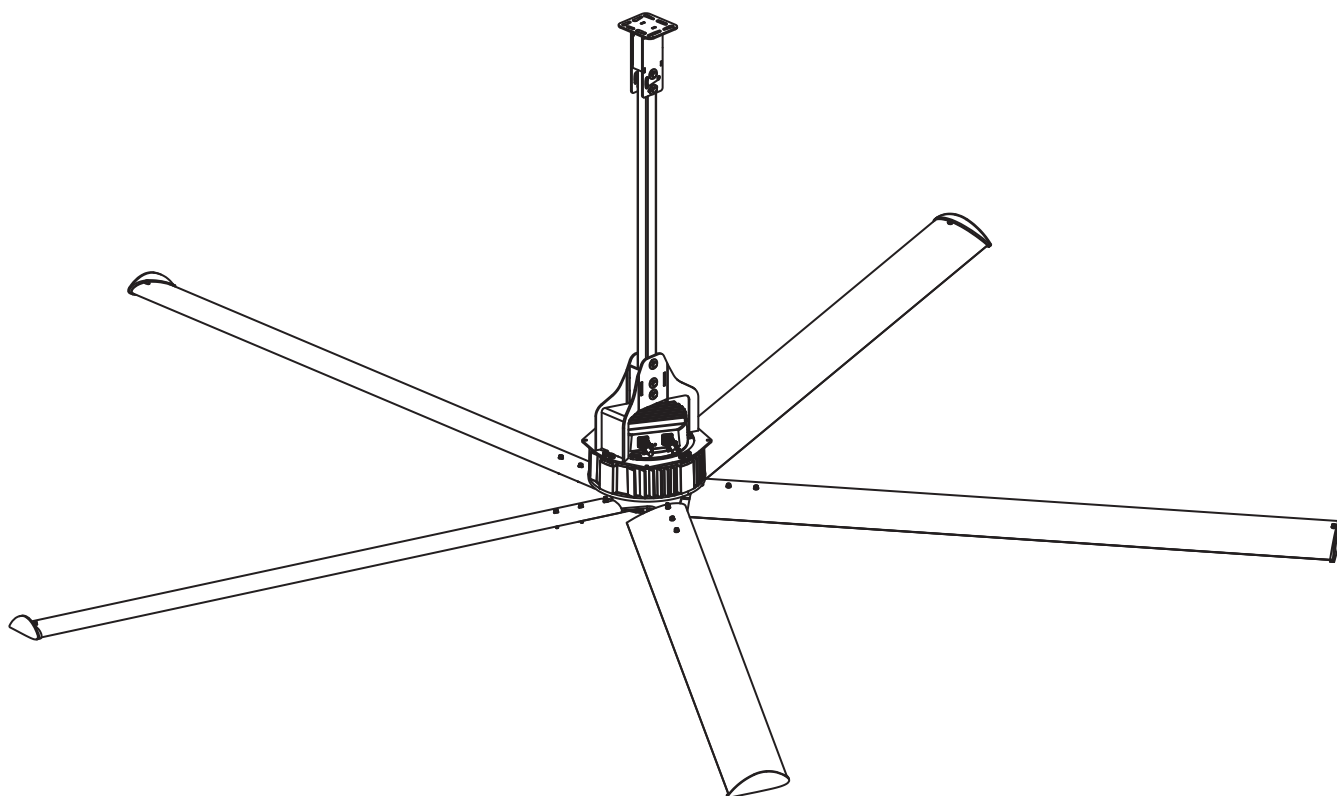




---

# Nordik HVLS Super Blade

CE



## ÍNDICE

<b>1</b>	<b>INTRODUCCIÓN</b>	<b>3</b>
1.1	Advertencias generales	3
1.2	Convenciones utilizadas en este manual	3
1.3	Glosario y pictogramas	4
<b>2</b>	<b>INFORMACIÓN GENERAL</b>	<b>9</b>
2.1	Aplicaciones	9
2.2	Versiones	9
2.3	Datos de identificación y placas de la máquina	10
2.4	Datos de identificación del fabricante	10
2.5	Declaraciones	11
2.6	Descripción de los componentes	12
<b>3</b>	<b>TRANSPORTE Y DESPLAZAMIENTO</b>	<b>14</b>
3.1	Desplazamiento	14
3.2	Instrucciones de funcionamiento	14
3.3	Garantía	15
3.4	Almacenamiento	15
<b>4</b>	<b>MONTAJE</b>	<b>15</b>
<b>5</b>	<b>INSTALACIÓN</b>	<b>16</b>
5.1	Operaciones preliminares	16
5.2	Colocación	16
5.3	Condiciones óptimas de instalación	16
5.4	Par de torsión	17
5.5	Tirantes	17
5.6	Ruido	17
5.7	Limpieza	17
5.8	Conexión eléctrica	17
<b>6</b>	<b>FUNCIONAMIENTO</b>	<b>18</b>
6.1	Operaciones preliminares	18
6.2	Primer arranque	18
6.3	Bloqueo de urgencia	18
6.4	Arranque	18
<b>7</b>	<b>MANTENIMIENTO</b>	<b>19</b>
7.1	Mantenimiento ordinario	19
7.2	Verificación periódica	19
7.3	Mantenimiento extraordinario	20
<b>8</b>	<b>CARACTERÍSTICAS TÉCNICAS</b>	<b>20</b>
8.1	Datos técnicos	20
8.2	Lista de los repuestos	21
<b>9</b>	<b>PROBLEMAS Y SOLUCIONES</b>	<b>22</b>

# 1 INTRODUCCIÓN

## 1.1 Advertencias generales

- Asegúrese de tener a su disposición una copia completa de este manual y de las “Instrucciones de montaje”; lea completamente y comprenda adecuadamente el manual y las relativas instrucciones antes de proceder con los pasos sucesivos; en caso de cualquier duda sobre una operación a realizar, interrumpa inmediatamente el trabajo, ponga en seguridad la parte en la que está trabajando, y solicite instrucciones apropiadas, si es necesario también al fabricante.
- Verifique la integridad del aparato en el momento de la abertura del embalaje, prestando especial atención a la presencia de daños o deformaciones de las piezas mecánicas que pueden causar rotura y / o mal funcionamiento durante el uso. En estos casos no conecte la máquina a la red eléctrica. Lleve a cabo estos controles antes de cada uso.
- Antes de conectar el aparato asegúrese de que los datos de la placa correspondan a los de la red de distribución eléctrica. La placa de datos se encuentra en el motor electrónico (véase pár. 1.9).
- Cualquier persona que de alguna manera entre en contacto con el producto comercializado por Vortice S.p.A. y descrito aquí, se debe informar adecuadamente sobre el uso, los riesgos, los peligros y los procedimientos de seguridad según las modalidades prescritas por la ley y las indicaciones descritas en el siguiente documento.

Observe las normas de seguridad indicadas para los equipos eléctricos y en particular:

- Siga las instrucciones para el montaje y la instalación del dispositivo.
- No coloque objetos sobre el desestratificador; no cuelga nada en las palas del desestratificador.
- No toque el desestratificador durante el funcionamiento o inmediatamente después de su parada; recuerde que el motor podría estar muy caliente.
- No sumerja nunca el dispositivo en agua u otro líquido, ni utilice agua, especialmente bajo presión para el lavado o la limpieza del mismo o de sus partes; el equipo no está diseñado para ser resistente al agua. No toque el aparato si se moja accidentalmente. Desconecte inmediatamente el dispositivo desde la corriente bajando la palanca del interruptor en el tablero eléctrico de la instalación y desconecte inmediatamente la alimentación antes de tocar el dispositivo; proporcione medios adecuados para señalar la prohibición de la restauración de la alimentación eléctrica en el tablero.
- No toque el aparato con las manos mojadas y / o húmedas.
- No utilice accesorios, piezas de repuesto y / o componentes no suministrados por el fabricante.
- No tire el cable de alimentación, ni lo exponga al riesgo de ruptura.
- En caso de avería y / o mal funcionamiento del aparato, apáguelo de inmediato y desconecte la alimentación. Proporcione medios adecuados para señalar la prohibición de la restauración de la alimentación eléctrica en el tablero. No intente abrir o manipular el dispositivo. Póngase en contacto con el servicio técnico Vortice.
- 

## 1.2 Convenciones utilizadas en este manual

El manual se divide en capítulos autónomos, cada uno de los cuales se refiere a una figura específica de operador (INSTALADOR, CONDUCTOR Y OPERADOR DE MANTENIMIENTO), para el cual se definen las competencias, necesarias para hacer funcionar la máquina de forma segura.

La secuencia de los capítulos corresponde a la lógica temporal de la vida de la máquina.

Para facilitar la inmediatez de la comprensión del texto, se utilizan términos, abreviaturas y pictogramas, el significado de los cuales se da a continuación.

### ABREVIATURAS

Cap. = Capítulo

Pár. = Párrafo

Pág. = Página

Fig. = Figura

Tab. = Tabla

### UNIDAD DE MEDIDA

Las unidades de medida son las proporcionadas por el Sistema Internacional (SI).

## Preservación del manual de instrucciones

El Manual de Instrucciones y el anexo Instrucciones de Montaje se deben preservar con cuidado y deben acompañar la máquina en caso de transferencia de propiedad que la misma va a tener en su vida.

Todas las personas que de alguna manera entran en contacto con el desestratificador o están interesadas a su utilización (por proximidad del área de trabajo, etc.) deben conocer este manual y las Instrucciones de Montaje y ser formadas de manera adecuada por el comprador / usuario.

Maneje el documento con cuidado y con las manos limpias y no colóquelo sobre superficies sucias.

Ninguna parte debe ser quitada, desgarrada o arbitrariamente modificada.

El Manual y el anexo se deben almacenar en un ambiente sin humedad y calor cerca de la máquina a la que se refiere.

El fabricante, bajo petición del usuario, puede proporcionar copias adicionales del Manual de Instrucciones y del anexo Instrucciones de Montaje.

Usted puede solicitar una copia por escrito contactando con el Servicio de Asistencia Vortice o visitando el sitio web: [www.vortice-italy.com](http://www.vortice-italy.com).

## Destinatarios

El manual y el anexo Instrucciones de Montaje se refieren: al instalador, al operador y al personal cualificado para

<b>PERSONA EXPUESTA:</b>	cualquier persona que se encuentre totalmente o parcialmente en una zona peligrosa del área de utilización del desestratificador;
<b>OPERADOR:</b>	la persona o las personas encargadas de instalar, hacer funcionar, ajustar, limpiar, reparar o desplazar una máquina y efectuar su mantenimiento;
<b>PERSONAL CUALIFICADO OPERADOR CUALIFICADO</b>	las personas que han efectuado cursos de especialización, formación, etc. y tienen experiencia relacionada con la instalación, puesta en servicio y mantenimiento, reparación y transporte de la máquina.

La máquina fue diseñada para uso industrial y profesional y no generalizado, por lo que su uso debe necesariamente ser asignado únicamente a personas cualificadas y debidamente formadas por el comprador, en particular, a personas que:

- Tengan mayoría de edad;
- Sean físicamente y mentalmente aptas para realizar trabajos de particular dificultad técnica;
- Estén enteradas sobre el uso de los equipos de protección personal indicados;
- Tengan una capacitación adecuada en el uso y mantenimiento de la máquina;
- Hayan sido consideradas idóneas por el empleador para llevar a cabo la tarea asignada;
- Sean capaces de comprender e interpretar el manual del operador y los requisitos de seguridad;
- Estén familiarizadas con los procedimientos de urgencia y su aplicación;
- Tengan la capacidad de accionar el tipo específico de equipo;
- Estén familiarizadas con las normas específicas aplicables;
- Hayan comprendido los procedimientos operativos definidos por el fabricante de la máquina.

## 1.3 Glosario y pictogramas

Este párrafo enumera los términos poco comunes o con diferente significado de lo común. A continuación están indicadas las abreviaturas utilizadas y el significado de los pictogramas para indicar la cualificación del operador y el estado de la máquina. Su uso le permite proporcionar rápidamente y de forma exclusiva la información necesaria para la correcta utilización de la máquina en condiciones de seguridad.








## GLOSARIO (Anexo. I p. 1.1.1 Dir. 2006/42/CE)

<b>PELIGRO</b>	Una fuente potencial de lesiones o daños a la salud;
<b>ZONA PELIGROSA</b>	Cualquier zona dentro y / o alrededor de una máquina en la que la presencia de una persona constituye un riesgo para la seguridad y la salud de dicha persona;
<b>PERSONA EXPUESTA</b>	Cualquier persona que se encuentra en su totalidad o parcialmente en una zona peligrosa;
<b>OPERADOR</b>	La persona o las personas encargadas de instalar, hacer funcionar, ajustar, limpiar, reparar o desplazar una máquina y efectuar su manteni-
<b>RIESGO</b>	Combinación de la probabilidad y severidad de una lesión o daño a la salud que pueda producirse en una situación peligrosa;
<b>PROTECCIÓN</b>	Parte de la máquina utilizada específicamente para proporcionar protección por medio de una barrera física;
<b>DISPOSITIVO DE PROTECCIÓN</b>	Un dispositivo (distinto de una protección) que reduce el riesgo, ya sea solo o asociado a una protección;
<b>USO PREVISTO</b>	El uso de la máquina dentro de los límites establecidos por el fabricante para los que la misma fue diseñada y construida, de acuerdo con la información proporcionada en las instrucciones de uso;
<b>MAL USO RAZONABLEMENTE PREVISIBLE</b>	El uso de la máquina de una manera distinta de la indicada en las instrucciones de uso, pero que puede resultar de un comportamiento humano fácilmente previsible.

### OTRAS DEFINICIONES


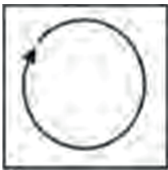

- INTERFAZ HOMBRE-MÁQUINA:** Cualquier situación en la que se encuentra un operador que interactúa con la máquina en cualquiera de las etapas de funcionamiento en cualquier momento de la vida de la misma;
- CUALIFICACIÓN DEL OPERADOR:** nivel mínimo de las competencias que un operador debe tener para llevar a cabo la operación descrita;
- NÚMERO DE OPERADORES:** Número suficiente de operadores para realizar de manera óptima la operación descrita y que deriva de un cuidadoso análisis llevado a cabo por el fabricante, por lo tanto el usuario de un número diferente de operadores podría impedir conseguir el resultado esperado o poner en peligro la seguridad del personal;
- ESTADO DE LA MÁQUINA:** El estado de la máquina comprende el modo de funcionamiento, por ejemplo, marcha en automático, mando de acción mantenida (Jog), parada, etc., el estado de los dispositivos de seguridad de la máquina, protectores incluidos, protectores excluidos, botón de parada de urgencia apretado, tipo de aislamiento de las fuentes de energía, etc.
- RIESGO RESIDUAL:** Los riesgos que permanecen a pesar de que se adoptaron las medidas de protección integradas en el diseño de la máquina y a pesar de las protecciones y medidas de protección complementarias adoptadas.
- COMPONENTE DE SEGURIDAD:** Componente:  
- destinado para desempeñar una función de seguridad;  
- cuya avería y / o funcionamiento defectuoso pone en peligro la seguridad de las personas (Ej. dispositivo de elevación; Protector fijo, móvil, ajustable, etc., dispositivo eléctrico, electrónico, neumático, óptico, hidráulico, que inter-bloquea un protector, etc.).

## PICTOGRAMAS RELATIVOS A LA CUALIFICACIÓN DEL OPERADOR

Símbolo	Descripción
	<p>Obrero: operador sin conocimientos específicos, capaz de realizar sólo tareas simples bajo la supervisión de técnicos cualificados.</p>
	<p>Conductor de equipos de elevación y desplazamiento: operador capacitado para utilizar equipos de levantamiento y desplazamiento de materiales y máquinas (siguiendo cuidadosamente las instrucciones del fabricante), de conformidad con las leyes vigentes en el País donde se utiliza la máquina.</p>
	<p>Operador de mantenimiento mecánico: técnico cualificado capaz de utilizar la máquina en condiciones normales, de hacerla funcionar con el mando de acción mantenida (JOG) con protecciones desactivadas, de intervenir en las partes mecánicas para efectuar los ajustes, las operaciones de mantenimiento y reparación necesarias. Normalmente no está autorizado para trabajar en sistemas eléctricos bajo tensión.</p>
	<p>Operador de mantenimiento eléctrico: técnico cualificado capaz de utilizar la máquina en condiciones normales, de hacerla funcionar con el mando de acción mantenida (JOG) con protecciones desactivadas, está encargado de todas las operaciones eléctricas de ajuste, mantenimiento y de las reparaciones. Puede trabajar en la presencia de tensión en el interior de tableros eléctricos y cajas de conexiones.</p>
	<p>Técnico del fabricante: técnico cualificado proporcionado por el fabricante para llevar a cabo operaciones complicadas en situaciones particulares, sin embargo, de acuerdo con el usuario. Las competencias son, según el caso, de tipo mecánico y / o eléctrico y / o electrónico y / o software</p>

## PICTOGRAMAS RELATIVOS AL ESTADO DE LA MÁQUINA

Los pictogramas contenidos en un cuadrado / rectángulo proporcionan INFORMACIÓN.

Símbolo	Estado de la máquina
	Máquina apagada: con alimentación de energía eléctrica y neumática desconectada.
	Máquina en movimiento: con funcionamiento automático, protectores móviles cerrados con el dispositivo de interbloqueo correspondiente activado y protectores fijos cerrados.
	Máquina encendida: parada y preajustada para la puesta en marcha (condiciones de stand-by) por medio de activación mediante consenso funcional (por ejemplo, aprobación centralita), protectores móviles cerrados con dispositivo de seguridad incluido y protectores fijos cerrados.

## PICTOGRAMAS RELATIVOS A LA SEGURIDAD

Los pictogramas contenidos en un triángulo indican PELIGRO.

Los pictogramas contenidos en un círculo imponen una PROHIBICIÓN / OBLIGACIÓN.

Pictograma	Denominación
	Tensión eléctrica peligrosa
	Enredo
	Arrastre
	Peligro general
	Prohibido quitar los dispositivos de seguridad
	Prohibido limpiar, lubricar, engrasar, reparar o ajustar manualmente las partes en movimiento
	Obligación de desconectar la alimentación antes de empezar el trabajo o las reparaciones
	Guantes de protección obligatorios
	Calzado de seguridad obligatorio

## 2 INFORMACIÓN GENERAL

### 2.1 Aplicaciones



#### Uso previsto

Desestratificador de aire con instalación fija de techo, para los edificios industriales.

Este dispositivo sólo se debe utilizar para la función para la que fue diseñado. Cualquier otro uso se considera impropio y peligroso. La empresa Vortice S.p.A. no se puede considerar responsable de los daños derivados de un uso indebido, incorrecto o irrazonable o si el dispositivo se utiliza en instalaciones que no cumplen con las normas de seguridad vigentes.

La máquina se instala para enfriar grandes espacios cerrados, tales como talleres o áreas industriales, cobertizos, etc. ...

Los materiales utilizados garantizan fiabilidad y durabilidad en el tiempo, si la máquina está correctamente instalada y sujeta a un mantenimiento adecuado por personal cualificado.

	<p>Esta máquina se debe utilizar únicamente para el fin para el que fue diseñada: Desestratificador de aire con instalación fija de techo, para edificios industriales Cualquier otro uso se considera impropio y por lo tanto peligroso.</p>	
---	---	---

#### Usos expresamente prohibidos

Este producto en su totalidad, incluyendo sus componentes constructivos, NO fue fabricado, y luego NO se debe utilizar para usos diferentes, tales como, a modo de ejemplo no exhaustivo:

##### ATMÓSFERAS:

- uso en atmósferas potencialmente explosivas
- uso en atmósferas agresivas
- uso en atmósferas con salinidad o humedad mayor del 90% al aire atmosférico estándar
- uso en atmósferas con elementos externos en suspensión (por ejemplo, fibras, polvos, pinturas, arenas)

##### INSTALACIÓN:

- uso en ambientes externos (por ejemplo toldos, pérgolas, enrejados, obras de construcción temporales)
- uso en ambientes que sometan la unidad a vibraciones u oscilaciones (por ejemplo barcos, estructuras precarias o de material semi-rígido, tales como toldos, invernaderos, hangares móviles)
- uso precario y temporal

### 2.2 Versiones

El DESESTRATIFICADOR está disponible en las versiones:

- NORDIK HVLS SUPER BLADE 300/120"
- NORDIK HVLS SUPER BLADE 400/160"
- NORDIK HVLS SUPER BLADE 500/200"
- NORDIK HVLS SUPER BLADE 600/240"
- NORDIK HVLS SUPER BLADE 700/280"
- NORDIK HVLS SUPER BLADE 300/120" L
- NORDIK HVLS SUPER BLADE 400/160" L
- NORDIK HVLS SUPER BLADE 500/200" L
- NORDIK HVLS SUPER BLADE 600/240" L
- NORDIK HVLS SUPER BLADE 700/280" L

### 2.3 Datos de identificación y placas de la máquina

Cada máquina se identifica por una placa de motor que lleva los datos de referencia de la misma de manera indeleble.

Para cualquier comunicación con los centros de servicio o con el fabricante indique siempre estas referencias. La ubicación de la placa en la máquina puede variar de una máquina a otra.



Fig. 1 - ejemplo placa de datos para SUPER BLADE 300/120"

### 2.4 Datos de identificación del fabricante

#### Fabricante

Vortice Elettrosociali S.p.A.  
Strada Cerca, 2  
Frazione di Zoate  
20067 Tribiano (Milano)  
ITALY

Tel: (+39) 02 906991    [www.vortice-italy.com](http://www.vortice-italy.com)

## 2.5 Declaraciones

La máquina fue fabricada de acuerdo con las directivas de la UE pertinentes y aplicables en el momento de su puesta en el mercado.

### Declaración de conformidad CE

#### **VORTICE ELETTROSOCIALI S.p.A**

Declara, bajo su propia responsabilidad,  
que los productos de la serie

#### **NORDIK HVLS SUPER BLADE RANGE**

cumplen los requisitos de las Directivas Europeas

2006/42/EC

2014/35/EU

2014/30/EU

según lo establecido por las normas:

EN ISO 12100 (2010)

EN 60204-1 (2006)+A1 (2009)+EC (2010)

EN 60335-1 (2012)

EN 60335-2-80 (2003)+A1 (2004)+A2 (2009)

EN 62233 (2008)

EN 55014-1 (2006)+A1 (2009)+A2 (2011)

EN 55014-2 (1997)+A1(2001)+A2 (2008)

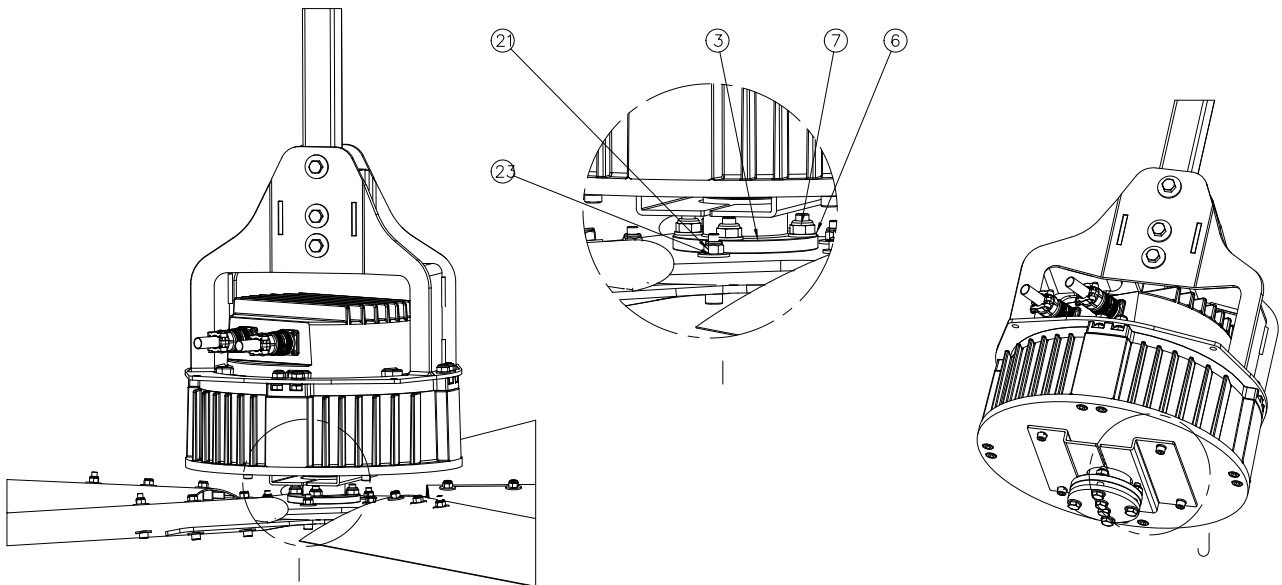
EN 61000-3-2 (2006)+A1(2009)+A2 (2009)

EN 61000-3-3 (2013)

VORTICE ELETTROSOCIALI S.p.A.  
Il Vice Direttore Generale  
Dr. Enrico Pilat  
  
*Enrico Pilat*

## 2.6 Descripción de los componentes

Partes que componen el desestratificador



NUM.	DESCRIPCIÓN	C.dad
1	ESTRIBO DE SOPORTE MOTOR	1
2	ESTRIBO DE SOPORTE SOLDADO	1
3	CUBO EJE CÓNICO ANTIC.	1
4	DISCO DE FIJACIÓN PALAS	1
5	PALO 50X50 PERFORADO/CINCADO	1
6	ARANDELA 10,5X20 H2 ZN UNI 6592	16
7	TUERCA DE SEGURIDAD M10 ZN UNI7474	12
8	TORNILLO M10X45 TH ZN UNI 4018	4
9	TORNILLO 10X35 TH ZN UNI 4018	2
10	PLACA ANTI-CAÍDA	2
11	ARANDELA GROWER DIAM. 8 CINCADA	4
12	TORNILLO M8X25 TCH INOX	4
13	ARANDELAS 14X36 H2,5 ZN UNI 6593	10
14	TORNILLO M12X90 TH ZN UNI 4014	5
15	TUERCA DE SEGURIDAD M12 ZN UNI 7473	5
16	ARANDELA GROWER DIAM. 10 INOX	2
17	ESTRELLA DE 5 RAYOS DE FIJAC. PALAS	1
18	PALA VENTILADOR	5
19	PARTE TERMINAL PALA	5
20	ARANDELA 8,4X16 H6 ZN UNI 6592	10
21	TUERCA DE SEGURIDAD M8 ZN UNI 7473	25
22	TORNILLO M8X50 TCH ZN UNI 5931	15
23	ARANDELA 8X24 H2 ZN UNI 6593 FL	40
24	TORNILLO M8X45 TCH ZN UNI 5931	10
25	ESTRELLA DE 5 REF. DOBLADA + ESPAC.	1
26	CAJA INFERIOR CUBO	1

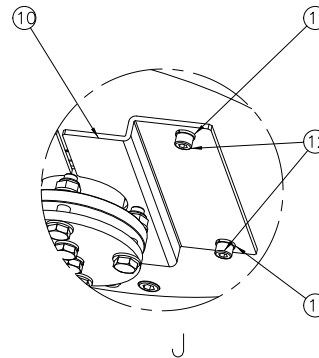


Fig. 2



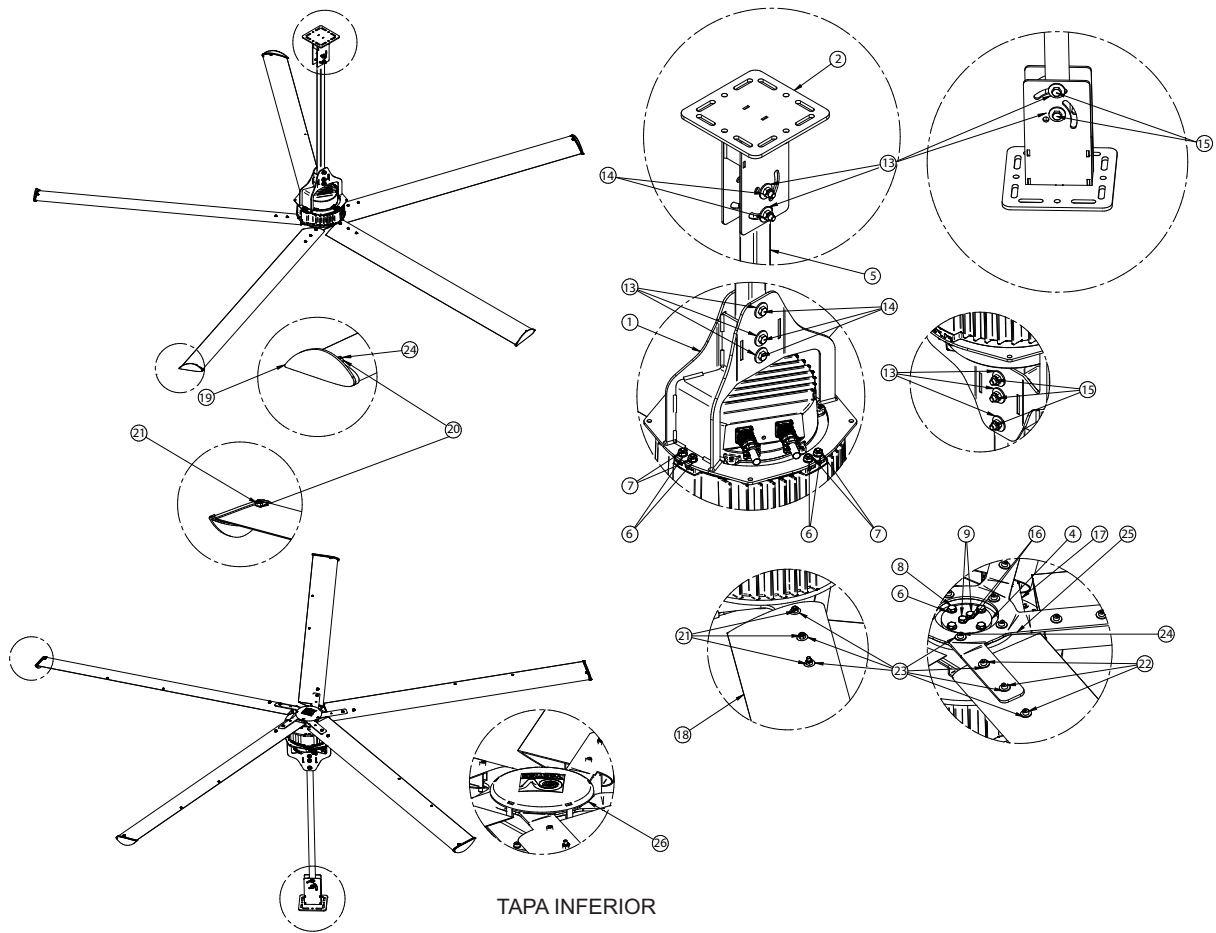


Fig. 3

## 3 TRANSPORTE Y DESPLAZAMIENTO



VORTICE S.P.A. persigue el objetivo del máximo respeto posible para el medio ambiente; con este fin, y para favorecer la máxima eficiencia para el cliente final, en la medida de lo posible evita el uso de embalajes innecesarios o superabundantes, minimizando el impacto ambiental. En ausencia de requisitos especiales del comprador o de peticiones específicas que deben evaluarse caso por caso, el producto se suministra embalado sobre paletas de madera dentro de cajas de cartón, si necesario; de lo contrario, simplemente colocado sobre la misma paleta (por ejemplo, palas de aluminio), con los componentes cubiertos de plástico protector.

Los embalajes no se pueden apilar.

Evite daños en los componentes de la máquina prestando atención en el momento de abertura del embalaje.

Una vez entregado el embalaje, el comprador debe verificar inmediatamente el producto y su conformidad.

Después de sacar el producto del embalaje, el cliente debe verificar su integridad:

- 1) El producto no debe ser dañado en ninguna parte, ni tener grietas u otros defectos visibles debidos al transporte.
- 2) Todos los componentes deben estar colocados en el embalaje.
- 3) No debe mostrar rastros de agresión química, humedad, abolladuras u otro.
- 4) Deben estar presentes la marcación CE y los pictogramas, en particular:
  - a. Etiqueta de identificación del motor y de sus características.

No elimine los elementos del embalaje en el medio ambiente, éstos se deben colocar en lugares de recogida designados y almacenar de acuerdo con las leyes específicas sobre el medio ambiente.



### 3.1 Desplazamiento

El desestratificador es relativamente pesado (véase la tabla de los pesos) y voluminoso, por lo que debe ser levantado y desplazado por medio de los equipos adecuados, en ausencia de estos equipos la máquina y sus componentes siempre se deben desplazar por medio de al menos dos personas provistas de equipos de protección personal requeridos por el trabajo y de acuerdo con las regulaciones locales aplicables.

En particular:

Para desembalar el producto utilice:

- Guantes resistentes al corte-perforación y aplastamiento
- Monos o indumentaria técnica aprobada y homologada según las leyes aplicables
- Zapatos de seguridad

El operador que realice el desembalaje del desestratificador debe estar correctamente preparado e informado por el usuario sobre los elementos y su peligrosidad.

### 3.2 Instrucciones de funcionamiento

- a. Transporte, utilizando el equipo apropiado, el embalaje que contiene el producto en la proximidad inmediata del lugar de montaje y / o de instalación;
- b. Siga en detalle todas las instrucciones; en caso de falta de comprensión de un pasaje, o incluso de duda, interrumpa las operaciones inmediatamente, ponga la máquina y las partes interesadas en seguridad y pida aclaraciones.
- c. Cuando todas las operaciones de DESEMBALAJE se han terminado, proceda a la instalación de acuerdo con las especificaciones establecidas.

El DESESTRATIFICADOR se puede levantar y suspender utilizando la base de la máquina, por medio de métodos de eslinga o de bloqueo que garanticen la estabilidad y evitan el riesgo de caída durante la operación. La zona situada por debajo, hasta la primera puesta en marcha, debe ser delimitada y debe mantenerse libre de personas u objetos.

## **CUIDADO**

Antes de desplazar el equipo hay que:

- a. Detener la máquina;
- b. Desconectar la alimentación eléctrica.



Para levantar la máquina utilice un medio de elevación adecuado (véase la tabla de los pesos). Levántela lentamente, con cuidado de no dejarla caer y desplace las correas en función del centro de gravedad, utilizando rigurosamente métodos de eslinga o de bloqueo que aseguran la estabilidad y evitan el riesgo de caída durante la operación.

### **3.3 Garantía**

Este aparato tiene una garantía de 24 meses desde la fecha de fabricación para todos los daños atribuidos a un defecto probado de fabricación o de material. La garantía no cubre todas las partes dañadas por el transporte, por mantenimiento pobre o incorrecto, por negligencia, incapacidad de uso, mal uso, manipulaciones por personal no autorizado y/o cualquier otra causa no atribuible a la empresa Vortice SpA. Durante el período de garantía, la empresa Vortice S.p.A. se compromete a sustituir o reparar de forma gratuita las partes del producto que se encuentren defectuosas en el origen, con denuncia previa del usuario inmediatamente o dentro de los 15 días después del descubrimiento del defecto del producto.

El mal funcionamiento del desestratificador debido a los daños de los componentes y / o irregularidades de las partes de producto no denunciadas de inmediato, según las modalidades específicas previstas en el presente manual o en el contrato de venta, no puede representar de ninguna manera una fuente de responsabilidad de la empresa Vortice SpA, y se debe considerar como riesgo y peligro del usuario por uso no previsible.

La intervención tiene lugar en la empresa Vortice S.p.A. con el transporte a cargo del usuario.

### **3.4 Almacenamiento**

El producto debe ser almacenado en un lugar fresco y seco, no expuesto a humedad elevada y correctamente colocado sobre estanterías o paletas. De manera especial para las palas de aluminio, las mismas se deben colocar sobre estanterías adecuadas, lo que no permite la flexión de las mismas; compruebe siempre que no se doblan una vez tomadas del almacén. Los productos se pueden almacenar durante 6 meses, después de los cuales es recomendable comprobar el correcto funcionamiento del motor eléctrico, antes de la instalación del mismo. Verifique que no hay grietas o roturas en las partes metálicas del desestratificador, especialmente en la estrella de fijación de las palas y en las mismas palas.

## 4 MONTAJE

**Para las operaciones específicas de montaje / desmontaje consulte el manual “Instrucciones de Montaje”.**

## 5 INSTALACIÓN

### 5.1 Operaciones preliminares

Para activar el DESESTRATIFICADOR hay que equiparse de:

- Red eléctrica con características de tensión y frecuencia adecuadas para la máquina, con tierra y dispositivos de protección;



**La instalación debe cumplir con los requisitos de seguridad de las normas locales.**



Asegúrese de que todas las conexiones necesarias para hacer funcionar la máquina se han preajustado de manera correcta por personal cualificado y de acuerdo con todas las normas específicas. Vortice S.p.A. no asume ninguna responsabilidad por daños y / o mal funcionamiento debidos a la conexión incorrecta del producto a la red eléctrica.

### 5.2 Colocación

Una vez montado el desestratificador se puede proceder con las operaciones de instalación.

Para la colocación, es necesario que el operador siga las siguientes indicaciones:

- Es rigurosamente necesario el uso de EPP específicos, y, en particular, hay que llevar guantes de trabajo, ropa adecuada y aprobada para garantizar una elevada visibilidad, calzado de seguridad y dispositivos de protección de la cabeza.
- Antes de la instalación compruebe que el lugar preparado es adecuado para la operación, con especial atención a las conexiones, a la estructura del punto de apoyo / fijación, a la distancia de fuentes de calor, de las líneas de alta tensión, y / o de otros elementos que puedan de alguna manera interferir con el funcionamiento de la máquina, la distancia del suelo y de los operadores interesados.
- Antes de proceder con la instalación, haga una evaluación de los posibles riesgos de interferencia entre las operaciones que se van a efectuar, los equipos fijos y móviles que se van a utilizar y el ambiente de trabajo en el que se llevará a cabo la instalación, siguiendo la reglamentación nacional de referencia;
- Proceda a la instalación del producto y de la posición de mando en un lugar accesible que permita en cualquier momento inspecciones visuales desde el suelo, la parada inmediata en caso de urgencia y el mantenimiento ordinario y extraordinario a los operadores autorizados;
- Asegúrese de que ningún operador está presente en las proximidades del lugar de instalación hasta el momento de su primer uso.
- Asegúrese de que la iluminación mínima en el área de instalación es igual a por lo menos 50 lux, para poder efectuar el mantenimiento. Asimismo, no se recomienda instalar el desestratificador bajo fuentes de luz que puedan generar el efecto estroboscópico, dando como resultado incomodidad para los operadores.

Una vez que se haya efectuado todo lo anterior, hay que proceder con la instalación siguiendo los procedimientos específicos que se indican a continuación:

**Para la instalación y el primer uso de la máquina, véase el Anexo 1 "Instrucciones de Montaje" en este manual.**

### 5.3 Condiciones óptimas de instalación

El desestratificador se debe instalar a un metro del techo, y a una altura de 4 metros del suelo. También el instalador debe tener en cuenta cualquier interferencia con maquinarias, balcones, galerías o lo que se interpone entre el suelo y la máquina, que puede causar interferencias con la misma. Antes de empezar la instalación, el área debe ser delimitada y desalojada de personas o cosas que puedan obstaculizar las operaciones o sufrir daños por una caída accidental de los componentes de la máquina. El área en la que es eficaz la acción del desestratificador es igual a aproximadamente 3 veces el diámetro del ventilador. El fabricante prohíbe expresamente las instalaciones en las que no se deja un espacio entre una máquina y otra, correspondiente al diámetro de la misma máquina. La conexión del desestratificador con el techo está totalmente a cargo del instalador, que debe evaluar el sistema de fijación más adecuado en función del tipo de entresuelo, travesaños o estructura a la que va a fijarse el desestratificador.

## 5.4 Par de torsión

Es esencial adoptar una llave dinamométrica calibrada o un destornillador para cumplir con los siguientes valores de los pares de torsión:

- Tornillos M8: 27 Nm
- Tornillos M10: 53 Nm
- Tornillos M12: 92 Nm

## 5.5 Tirantes

Está disponible, bajo pedido, un kit especial de tirantes de metal para el desestratificador.

El kit de tirantes garantiza una estabilidad axial adicional del desestratificador, y una fijación del mismo en altura cuando la máquina, por causas externas, podría ser solicitada de manera anormal y el entrepiso de montaje no garantiza una adecuada estabilidad en el tiempo únicamente con el palo central.

La instalación se DEBE completar con la instalación del kit de tirantes, por razones de seguridad, si se encuentran algunas de las siguientes condiciones:

- Si el desestratificador es golpeado por ráfagas de viento (por ejemplo por la abertura de puertas o ventanas), o si el desestratificador se instala en edificios que se abren lateralmente.
- Si el desestratificador es golpeado inadvertidamente por maquinarias o equipos utilizados por el comprador o terceros que trabajan en el edificio de instalación
- Si el desestratificador es golpeado por pájaros que circulan en el edificio de instalación
- Si el edificio industrial en el que se va a instalar el desestratificador se encuentra en una zona definida como sísmica, o sujeta a importantes fuentes de vibraciones.

**CUIDADO** Pues la necesidad de instalación con el kit de tirantes adicional depende enteramente de las condiciones objetivas relacionadas con el edificio, el tipo de actividad productiva y los procedimientos de la misma, y estas condiciones no son conocidas por el fabricante, el fabricante no asume ninguna responsabilidad por falta de instalación de los tirantes, calificando de todos modos la misma como la mejor y la más segura.

Está rigurosamente prohibido instalar el desestratificador en presencia de vientos o corrientes que puedan golpear lateralmente la máquina con una velocidad del viento superior o igual a 14 m / s. Con velocidad de los vientos entre 10 y 14 m / s es obligatorio instalar el kit de tirantes.

En caso de fuertes vientos laterales que golpean el desestratificador, además del refuerzo con un kit de tirantes adecuado, es importante que la máquina nunca se detiene, pero continúa girando a la velocidad mínima, a fin de equilibrar las fuerzas laterales que la golpean.

Se desaconseja el uso del desestratificador en ambientes polvorientos, tales como lugares en los que hay harinas, o elementos ligeros y fácilmente volátiles.

## 5.6 Ruido

El nivel de presión sonora ponderado A en el lugar de trabajo no supera los 70 dB (A).

## 5.7 Limpieza

La máquina se puede limpiar con productos de limpieza adecuados para el aluminio y el acero; cada operación de limpieza, si necesaria, se debe realizar desconectando la máquina de la fuente de alimentación, tomando todas las precauciones necesarias para evitar la repuesta en marcha accidental durante las operaciones y esperando que la misma deja de girar. Está expresamente prohibido dirigir agua bajo presión directamente hacia la misma para las operaciones de limpieza, incluso si la máquina es de clase IP65.

## 5.8 Conexión eléctrica

La instalación implica el uso de una centralita de control con output 0-10 V; sin embargo, es posible utilizar, alternativamente, un potenciómetro manual con la única diferencia de que el arranque y la parada de la máquina deben realizarse manualmente. Cada centralita elegida por el cliente debe ser certificada CE, o de otra manera debe cumplir con la "Directiva de baja tensión" y "Compatibilidad Electromagnética" para evitar la caducidad de la garantía por daños a la máquina debidos a una utilización de material inadecuado. La elección, sin embargo, no afecta el procedimiento de instalación descrito a continuación.



- La conexión eléctrica debe ser realizada por técnicos especializados reconocidos y certificados de conformidad con la normativa vigente
- Asegúrese de que las características de la corriente eléctrica de alimentación cumplan con lo indicado.
- Es oportuno conectar el aparato a una línea de puesta a tierra eficaz.

La instalación debe incluir un dispositivo de desconexión del aparato de la red de alimentación eléctrica, también tiene que ser instalado un fusible de protección adecuado de tipo retardado para el arranque de los motores. Está prohibido colgar o fijar objetos a las palas del desestratificador, por cualquier razón, ya que esto podría causar un desequilibrio de la máquina y la consiguiente distribución anormal de las cargas, lo que resulta en la caída de la máquina.

**CUIDADO: CONECTE ESPECÍFICAMENTE UNA LÍNEA ÚNICA DE ALIMENTACIÓN, ES OBLIGATORIO MONTAR UN DIFERENCIAL DE TIPO A EN LA LÍNEA, ADEMÁS DE LA PROTECCIÓN MAGNETOTÉRMICA. SE PROHÍBE EXPRESAMENTE LA INSTALACIÓN DEL DESESTRATIFICADOR CERCA DE LÍNEAS DE ALTA TENSIÓN (SUPERIOR A 1000 V CA O 1500 V CD).**

## 6 FUNCIONAMIENTO

### 6.1 Operaciones preliminares

Antes de activar el desestratificador verifique que:

- 1) Todas las conexiones eléctricas se realizan de acuerdo con las instrucciones de este manual;
- 2) El desestratificador es libre y limpio.



### 6.2 Primer arranque

Después de completar el montaje, la instalación y la conexión eléctrica de la máquina, hay que alimentar la máquina y esperar unos 30 segundos para que la misma termine el autodiagnóstico de los parámetros de default y se ponga en rotación. A continuación, compruebe que:

- a) No hay desequilibrios de instalación debidos a un montaje incorrecto de los componentes, o a defectos de los mismos;
- b) No hay ruido metálico o sonoro, que proviene de la misma máquina.
- c) El LED de diagnóstico del motor parpadea cada dos segundos.
- d) El sentido de rotación es hacia la derecha, con vista de abajo del desestratificador.



### 6.3 Bloqueo de urgencia

En caso de urgencia, desconecte la alimentación de la máquina actuando sobre el interruptor magnetotérmico o sobre la línea principal de alimentación. Tenga cuidado de no tocar la máquina en el período de tiempo de 5 minutos sucesivos a la interrupción de la corriente, ya que la temperatura exterior de la máquina puede exceder los 70° C.

### 6.4 Arranque

La máquina se pone en marcha automáticamente tan pronto como se suministra la alimentación eléctrica, después de unos 30 segundos, necesarios para el ajuste automático de los parámetros de funcionamiento. Para efectuar el arranque correctamente, consulte el Manual de Instalación de este documento.

La velocidad del ventilador se puede ajustar mediante el potenciómetro suministrado. La velocidad máxima se indica en la Tabla 8.1 Datos técnicos.

## 7 MANTENIMIENTO



Antes de cualquier operación de mantenimiento desconecte el equipo de la energía eléctrica

### 7.1 Mantenimiento ordinario

El producto debe mantenerse limpio y libre de agentes que puedan afectar la integridad o el uso. La máquina no requiere operaciones de mantenimiento ordinario.

### 7.2 Verificación periódica

Periodicidad	Actividad
Mensual	1
Anual	2,3,4
2 años	5,6
5 años	7

#### Claves de las actividades

1	Inspección visual Compruebe el sentido de rotación Compruebe las vibraciones anómalas Compruebe el funcionamiento del LED
2	Compruebe la integridad estructural Compruebe la fijación de las palas de estrella Limpieza general
3	Verificación del apretamiento de los tornillos Comprobación del funcionamiento de las palas Control del estado de los conectores de potencia y señal
4	Limpieza completa de polvo u otros depósitos
5	Control apretamiento de los tornillos estribo – palo Control apretamiento de los tornillos placa anti-caída (donde suministrada)
6	Control eventual corrosión u oxidación de la estructura
7	Verifique el estado y la eventual sustitución de la estrella de 5 rayos para la fijación de las palas y de la estrella de refuerzo.



### 7.3 Mantenimiento extraordinario

El mantenimiento extraordinario incluye las intervenciones en la tarjeta electrónica, la sustitución de las palas o de otras partes mecánicas. Los procedimientos se describen en el manual de montaje anexo.

TODAS las operaciones de mantenimiento, incluyendo el mantenimiento extraordinario, deben llevarse a cabo rigurosamente con la máquina parada y desconectada de las fuentes de alimentación por medio de un operador cualificado. Hay que tomar todas las precauciones necesarias para evitar que alguien, inadvertidamente, pueda energizar la instalación durante las operaciones extraordinarias. Es aconsejable indicar correctamente la prohibición de la aplicación de voltaje durante el funcionamiento, por medio de medidas adecuadas (por ejemplo, cerrando el panel eléctrico con candado). El personal especializado también debe llevar equipos de protección personal adecuados y en particular guantes, casco y calzado de seguridad. Para la intervención que se lleva a cabo en altura, se deben utilizar medios apropiados, tales como un andamio o una plataforma elevadora móvil, provistos de una barrera de protección resistente y en buen estado; el personal que trabaja en altura debe estar equipado con la protección adecuada contra las caídas. En el momento de la intervención, el personal debe asegurarse de que no hay ningún riesgo de ser golpeado por otro desestratificador adyacente a aquél en que se está realizando la operación, en cuyo caso también se debe desconectar la máquina. Cuando haya terminado, antes de volver a encender la unidad, todas las personas y los equipos utilizados para la intervención deben ser retirados y llevados a una distancia de seguridad lateral desde las palas de alrededor de 1 m y debajo de la máquina no deben estar obstáculos dentro de 2,7 m.

### Registro de las operaciones de mantenimiento

Se considera importante redactar, para el uso seguro del producto, un registro de las inspecciones periódicas y de las operaciones de mantenimiento llevadas a cabo, en la forma prescrita por las normas locales; se puede tomar la tabla "Verificación Periódica" como base, desarrollándola gráficamente como lista de control con la marca de las actividades efectuadas.

Se recomienda un registro preciso de toda la actividad y / o mantenimiento y / o sustitución realizada, con la identificación del operador y un espacio adecuado para la anotación de cualquier anomalía o problema.

Se recomienda que también el registro indique la advertencia de seguridad-instrucción: "en caso de cualquier duda acerca de la operación que se está realizando en la máquina, interrumpa la operación, ponga la máquina en seguridad y contacte con el fabricante para recibir aclaraciones técnicas apropiadas".

## 8 CARACTERÍSTICAS TÉCNICAS

### 8.1 Características técnicas

Datos	Destrat. NORDIK HVLS 300/120"	Destrat. NORDIK HVLS 400/160"	Destrat. NORDIK HVLS 500/200"	Destrat. NORDIK HVLS 600/240"	Destrat. NORDIK HVLS 700/280"	Destrat. NORDIK HVLS 300/120" L	Destrat. NORDIK HVLS 400/160" L	Destrat. NORDIK HVLS 500/200" L	Destrat. NORDIK HVLS 600/240" L	Destrat. NORDIK HVLS 700/280" L
Peso Cuerpo Motor [kg]	61	61	69,5	69,5	69,5	61	61	69,5	69,5	69,5
Peso Palas [ kg]	19,5	27	34,5	42	49,5	19,5	27	34,5	42	49,5
Peso Total [kg]	80,5	88	104	111,5	131,5	89	96.5	112.5	120	140
Consumo Máx. [W]	600	650	850	850	900	600	650	850	850	900
Alimentación	*	*	*	*	*	*	*	*	*	*
Corriente Absorbida [A]	1,43	1,67	1,97	2,02	2,12	1,43	1,67	1,97	2,02	2,12
Velocidad máxima [RPM]	160	100	80	55	38	160	100	80	55	38

\* Los productos son compatibles con la fuente de alimentación en monofásico (230 V - 50 Hz) y trifásico (200/480 V - 50/60 Hz). Los datos técnicos se refieren a la fuente de alimentación trifásica a 400 V - 50 Hz.



## 8.2 Lista de los repuestos



En todas las unidades producidas por VORTICE S.P.A. se deben utilizar sólo y exclusivamente piezas de repuesto originales. El fabricante se exime de cualquier responsabilidad para el uso, montaje, desmontaje, inserción, conexión y cualquier otra operación llevada a cabo en la máquina con piezas no originales o no expresamente aprobadas por VORTICE S.P.A., y / o llevada a cabo por operadores no autorizados a tal efecto por el fabricante.

Los pedidos se deben efectuar especificando:

- Modelo del aparato
- Referencia de la pieza como indicado en el dibujo.
- Cantidad de piezas a pedir
- Señas del comprador

pos.	Descripción	Código
1	Motor + Inverter	Motor Nordik 300/120": 1.241.000.263 Motor Nordik 400/160": 1.241.000.263 Motor Nordik 500/200": 1.241.000.264 Motor Nordik 600/240": 1.241.000.264 Motor Nordik 700/280": 1.241.000.264
2	Inverter + caja	1.657.000.066
3	Pala	Pala 3m: 1.571.000.121 Pala 4m: 1.571.000.122 Pala 5m: 1.571.000.123 Pala 6m: 1.571.000.124 Pala 7m: 1.571.000.125
4	Kit Tirantes	21136
5	Centralita con la sonda control de temperatura	21137
6	Potenciómetro 0 - 10 con caja DIN	12828
7	Potenciómetro 0 - 10 con caja 503 exterior	12832
8	Terminal pala (Winglet)	5.310.000.433
9	Tapa inferior	1.100.191.101

## 9 PROBLEMAS Y SOLUCIONES



**Antes de cualquier operación de mantenimiento desconecte el equipo de la energía eléctrica e interrumpa la alimentación hídrica**

PROBLEMA	CAUSA	SOLUCIÓN
La máquina no se pone en marcha.	Alimentación desconectada.	Verifique la conexión eléctrica o el funcionamiento de la red eléctrica.
El ventilador no se activa	Alimentación del motor desconectada.	Verifique la línea de alimentación eléctrica del motor
	Motor dañado	Contacte con el personal especializado y autorizado para la sustitución del motor
La máquina vibra.	Ventilador sucio o roto	Contacte con el personal especializado y autorizado para la sustitución del ventilador

### **Vortice Elettrosociali S.p.A.**

Strada Cerca, 2  
Frazione di Zoate  
20067 Tribiano (Milano)  
ITALY

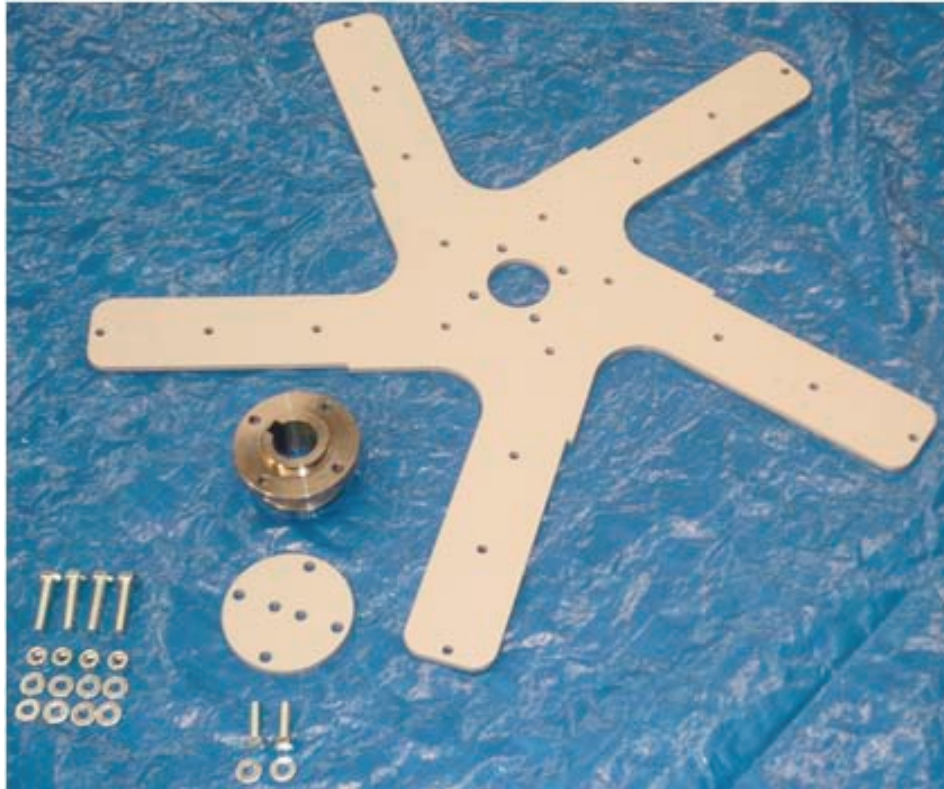
Tel: (+39) 02 906991

[www.vortice-italy.com](http://www.vortice-italy.com)

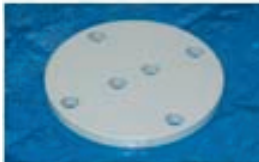
# **Anexo 1**

## **Instrucciones de Montaje**

## *Montaje de la estrella en el Desestratificador*



*ESTRELLA DE 5 RAYOS PARA LA FIJACIÓN DE LAS PALAS*



*DISCO DE FIJACIÓN DE LAS PALAS*



*CUBO EJE CÓNICO*



*TORNILLO M10x45 TE  
TUERCA DE SEGURIDAD M10  
ARAND. 10,5x20 h2*



*TORNILLO M10x35 TE  
ARANDELA GROWER D.10*

## *Montaje de la estrella en el Desestratificador*



*INSERTE EL DISCO DE FIJACIÓN DE LAS PALAS EN LA ESTRELLA POR MEDIO DE TORNILLOS*

*TORNILLO M10x45 TE*

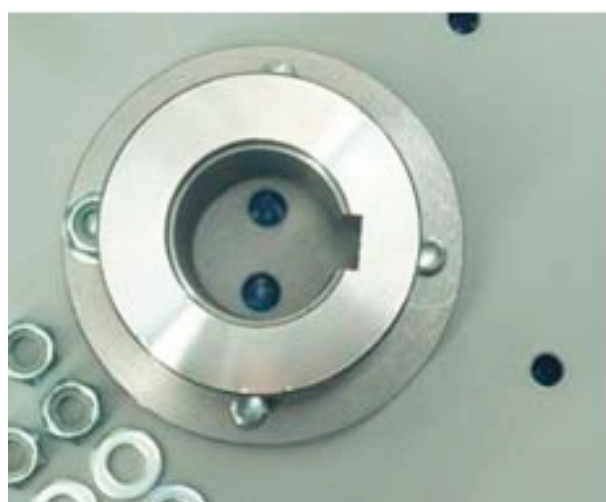
*ARANDELA 10,5x20 h2*

***CUIDADO:***

*Verifique el lado correcto de la estrella de 5 rayos para la fijación de las palas*



## *Montaje de la estrella en el Desestratificador*

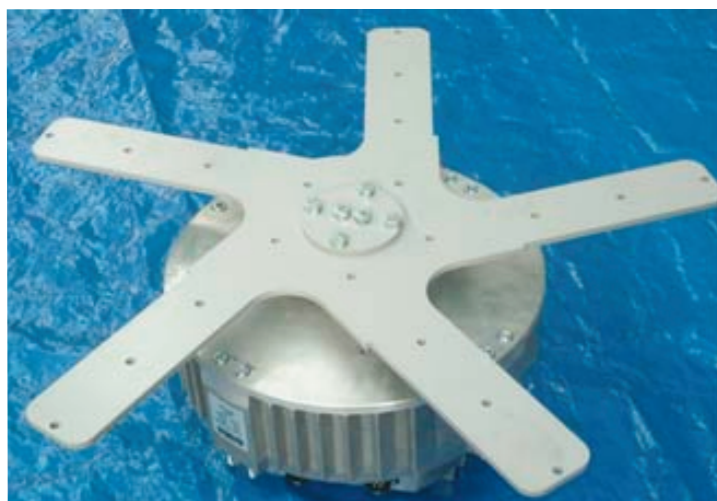


### ***CUIDADO:***

*Coloque el cubo del eje con el asiento de la lengüeta posicionada como indicado en la figura arriba*

*COLOQUE EL CUBO DEL EJE CÓNICO Y APRIETE  
ARANDELA 10,5x20 h2  
TUERCA DE SEGURIDAD M10*

## *Montaje de la estrella en el Desestratificador*



*COLOQUE EL GRUPO ESTRELLA-CUBO SOBRE EL EJE MOTOR Y APRIETE  
TORNILLO M10x35 TE  
ARANDELA GROWER D.10*

## *Montaje del kit anti-caída (si previsto)*



*PLACA ANTI-CAÍDA*



*TORNILLO M8x25 TCEI INOX  
(ya presente en el motor)  
ARANDELA GROWER D.8  
(ya presente en el motor)*



*Montaje del kit anti-caída (si previsto) )*



*COLOQUE LAS PLACAS ANTI-CAÍDA Y FÍJELAS UTILIZANDO LOS TORNILLOS  
(los tornillos ya están colocados en el motor)*

## *Montaje del estribo en el Desestratificador*



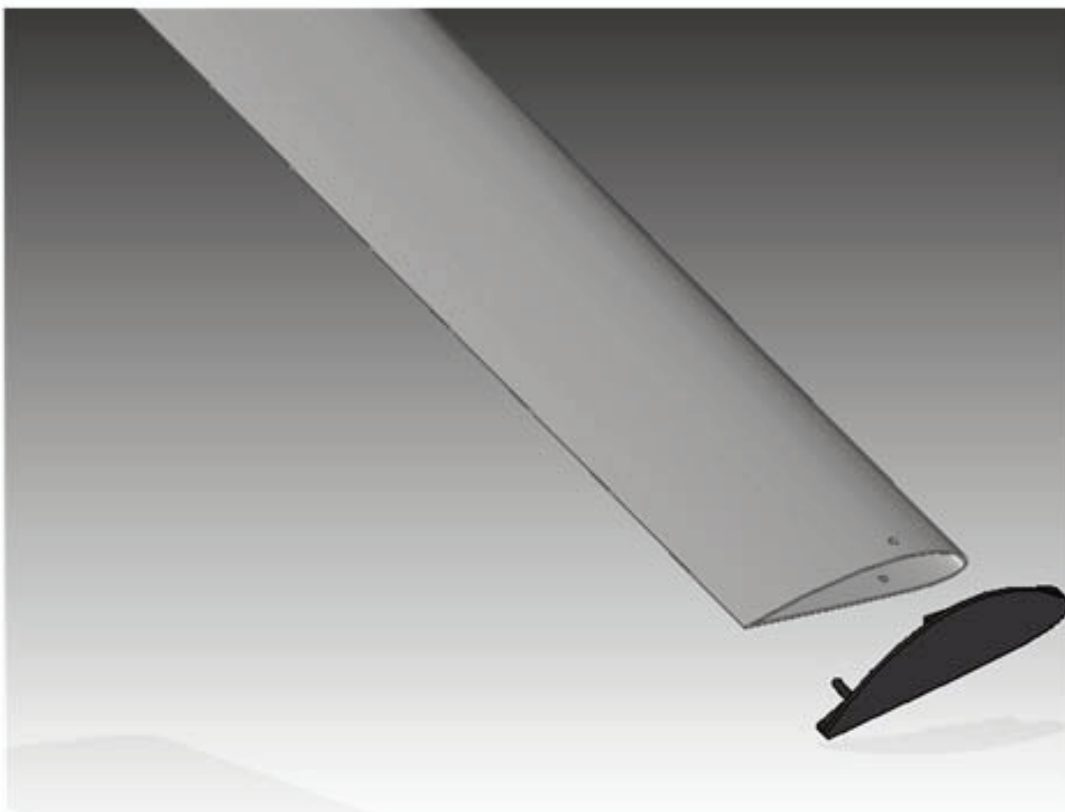
*ESTRIBO DE SOPORTE DEL MOTOR*



*TUERCA DE SEGURIDAD M10  
ARANDELA 10,5x20 h2*

*COLOQUE EL ESTRIBO DE SOPORTE MOTOR SOBRE EL MOTOR  
APRIETE POR MEDIO DE ARANDELA Y TUERCA*

## *Montaje del terminal en la pala*



*COLOQUE EL TERMINAL DE LA PALA EN EL ASIENTO DE LA MISMA PALA  
FIJE POR MEDIO DE TORNILLO – ARANDELAS Y TUERCA*



*TERMINAL PALA*



*TORNILLO M8x45 TCEI  
ARANDELA 8,4x16 h1,6  
TUERCA DE SEGURIDAD M8*



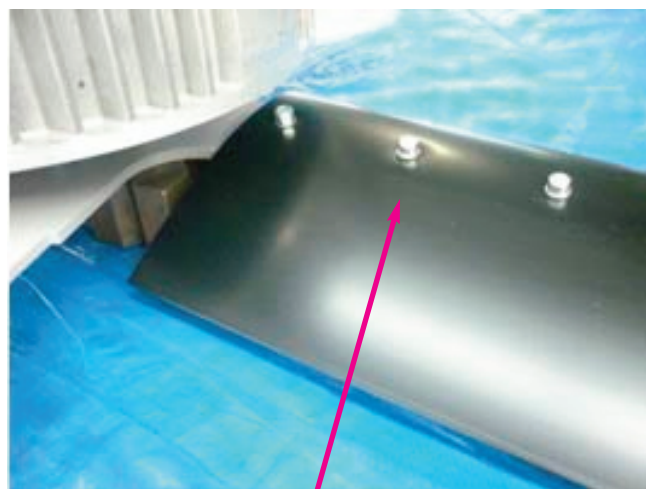
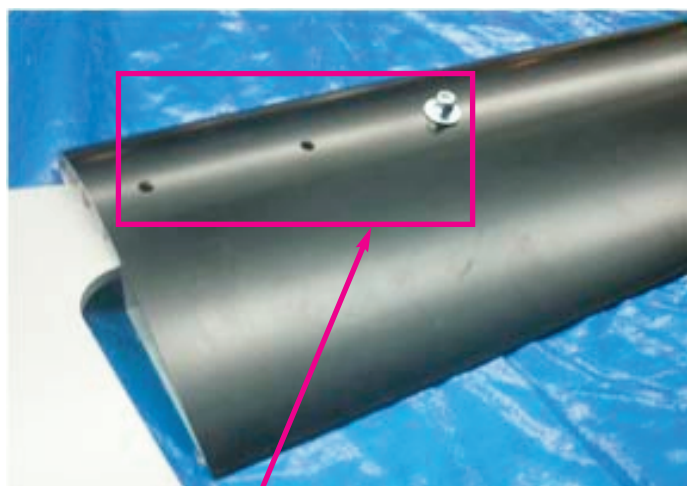
*PALA  
Los códigos están indicados en la tabla de los Componentes*



**Montaje de la pala en el Desestratificador – Ensamblaje de las palas a efectuar con desestratificador colocado en el techo**



*TORNILLO M8x60 TCEI  
ARANDELA 8,4x24 h2  
TUERCA DE SEGURIDAD M8*



*Parte superior de la pala fijada por medio de tuercas de seguridad*

**CUIDADO:**

**Los tornillos se fijan con la relativa cabeza en la parte inferior de la pala**

**COLOQUE LAS PALAS EN LA ESTRELLA  
FIJE POR MEDIO DE TORNILLO – ARANDELAS Y TUERCA**

## Montaje de estribo y palo



### **CUIDADO:**

*El estribo se coloca en la parte del palo con dos agujeros*



*ESTRIBO DE SOPORTE SOLDADO*



*TORNILLO M12x90 TE  
ARANDELA D, 14x36 h2,5  
TUERCA DE SEGURIDAD M12*



*PALO*



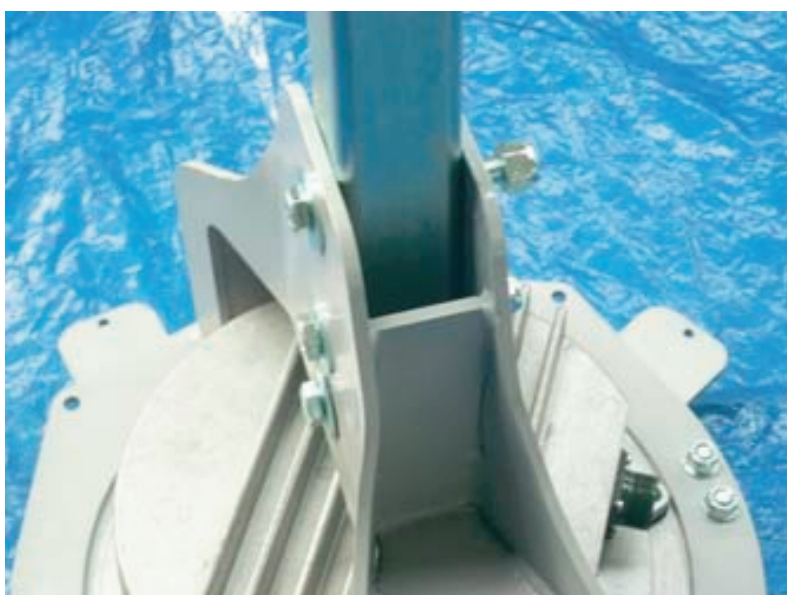
*TORNILLO M12x90 TE  
ARANDELA D, 14x36 h2,5  
TUERCA DE SEGURIDAD M12*



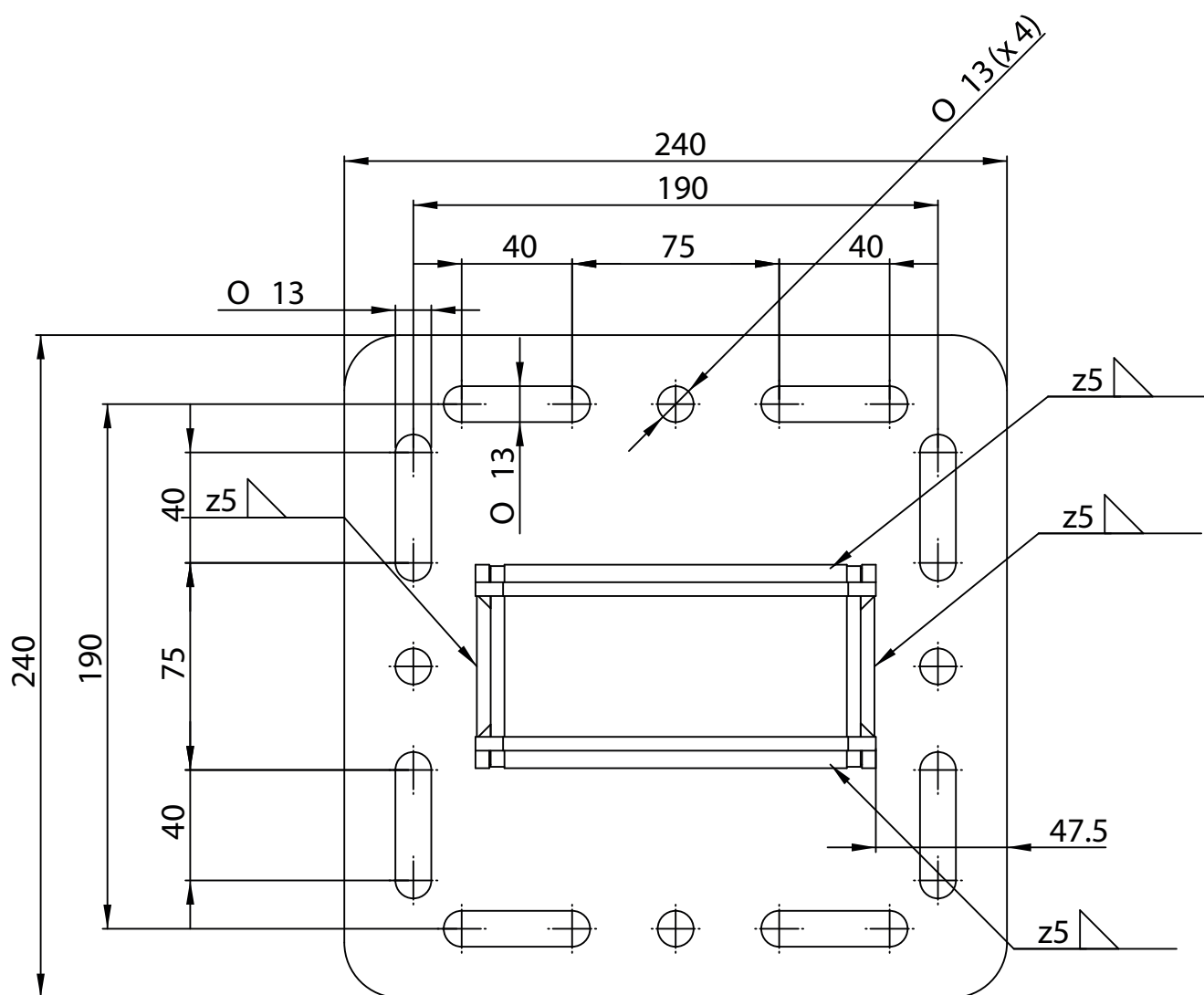
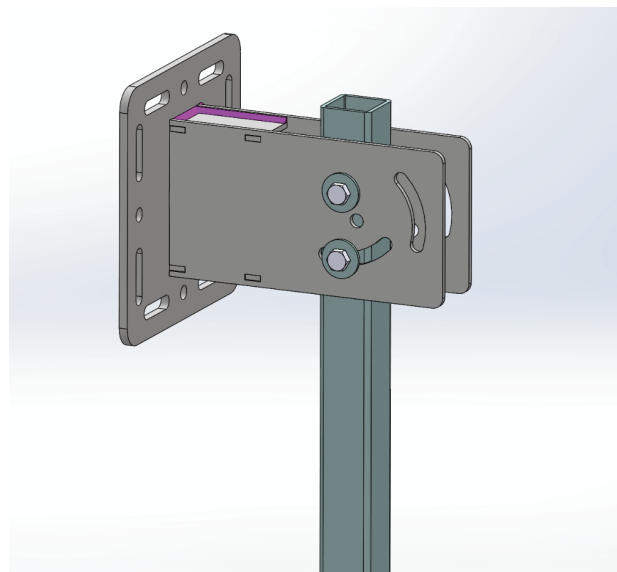
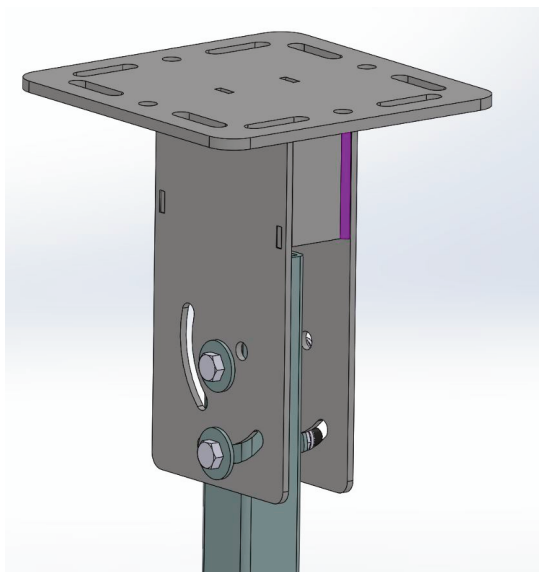
## *Montaje de estribo y palo*



*INSERTE EL PALO EN EL ESTRIBO DE SOPORTE DEL MOTOR  
Y FIJE POR MEDIO DE TORNILLO – ARANDELAS Y TUERCA*



## Montaje de estribo y palo



COLOQUE EL PALO EN EL ESTRIBO DE SOPORTE DEL MOTOR  
Y FIJE POR MEDIO DE TORNILLO – ARANDELAS Y TUERCA  
LA POSICIÓN DE MONTAJE DEL ESTRIBO SOLDADO DEPENDE DEL PUNTO DE FIJACIÓN  
PROPORCIONADO POR EL INSTALADOR.

## *Montaje de la estrella de fijación de las palas - Material*



*Estrella de 5 rayos para la fijación de las palas*



*Estrella de refuerzo doblada + espaciador*



***TORNILLO M8x45 TCEI***  
***ARANDELA 8,4x24 h2***  
***TUERCA DE SEGURIDAD M8***

*Para ensamblaje estrella de refuerzo a estrella principal utilice 5 tornillos centrales*



*tapa inferior*

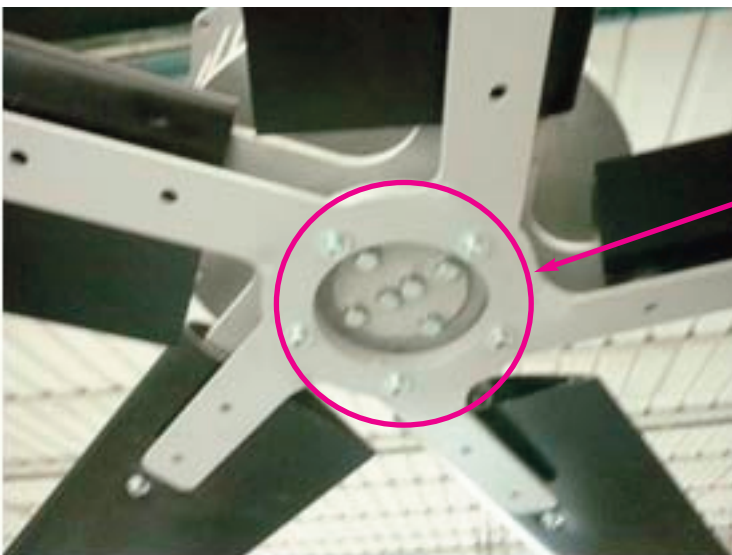


## *Montaje de la estrella de fijación de las palas – Instrucciones*

*Para un montaje correcto hay que seguir la secuencia indicada a continuación:*

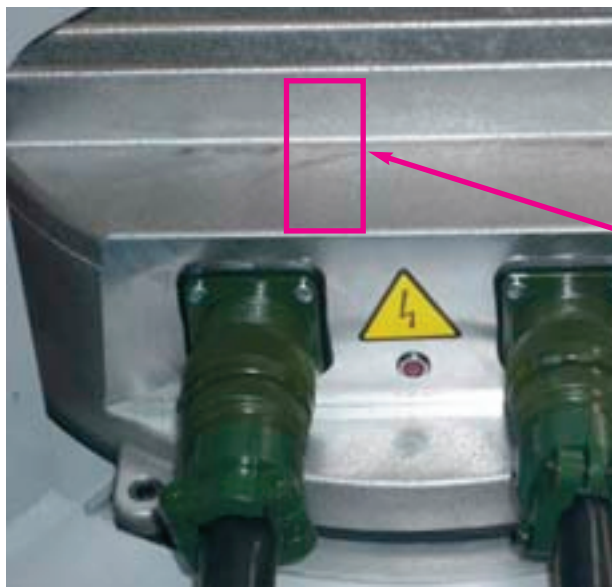


- *Fije la estrella principal al cubo*
- *Inserte las palas en los rayos de la estrella principal centrando los agujeros de fijación de la pala (por medio de un destornillador)*
- *Por cada pala, inserte la punta del tornillo exterior con arandelas y tuerca sin apretar*



- *Fije la estrella de refuerzo a la estrella principal utilizando los 5 tornillos centrales sin apretar*

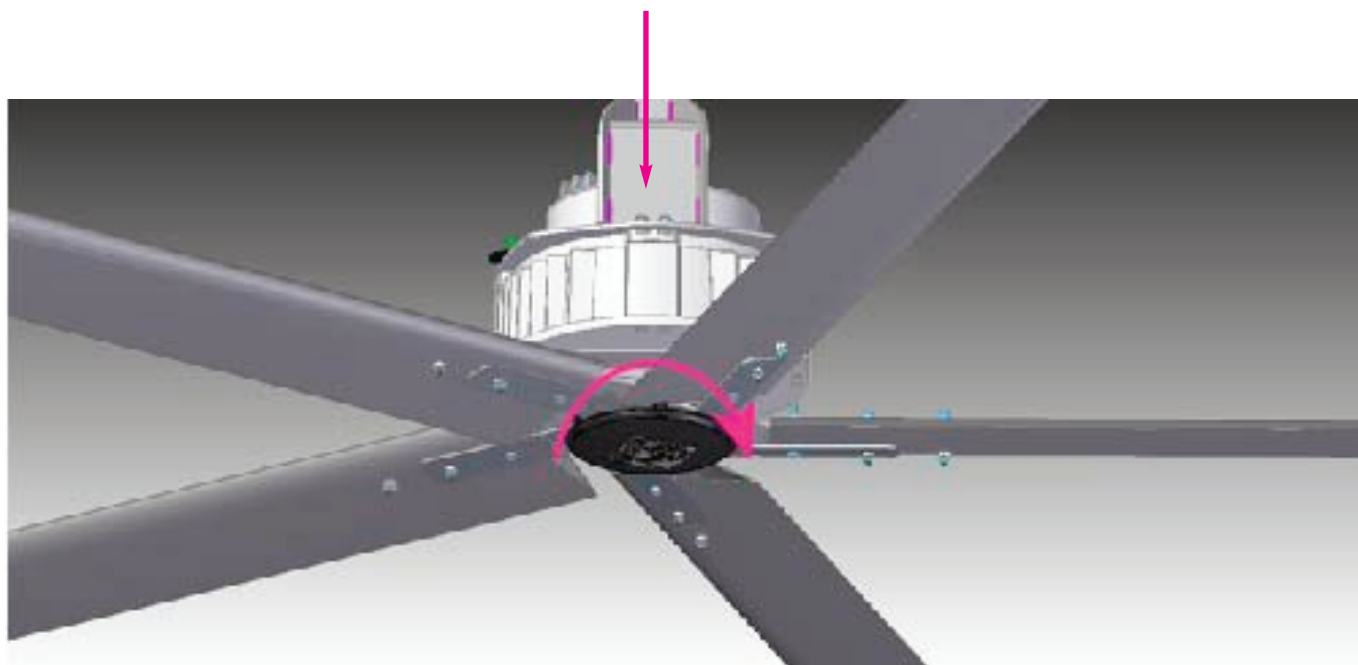
## *Montaje de la estrella de fijación de las palas – Instrucciones*



- *Inserte los otros dos tornillos con tuerca y arandelas en cada pala, sin apretar*
- *Apriete los 5 tornillos centrales en cruz*
- *Apriete en cruz los tornillos de fijación de las palas*
- *Aloje los ganchos de la tapa inferior en las ranuras apropiadas colocadas sobre el espaciador.*

*NB: El valor del par de torsión de los tornillos M8 es 27 Nm*

## *Montaje del Desestratificador completo*



*Rotación EN SENTIDO DEL RELOJ (vista de abajo)*



*INTRODUZCA LOS CONECTORES DE ALIMENTACIÓN Y SEÑAL EN LA TARJETA DE GESTIÓN*

### ***Primer arranque***

*Después de completar el montaje, la instalación y la conexión eléctrica de la máquina, hay que alimentar la máquina y esperar unos 30 segundos para que la misma termine el autodiagnóstico de los parámetros de default y se ponga en rotación. A continuación, compruebe que:*

- No hay desequilibrios de instalación debidos a un montaje incorrecto de los componentes, o a defectos de los mismos;*
- No hay ruido metálico o sonoro, que proviene de la misma máquina.*
- El LED de diagnóstico del motor parpadea cada dos segundos.*
- El sentido de rotación es hacia la derecha, con vista de abajo del desestratificador.*

*Montaje de la tarjeta electrónica en el motor – La operación es posible también en el motor fijado al techo*



*TARJETA ELECTRÓNICA*



*CONECTORES DE POTENCIA Y SEÑAL*



*M6x16 TCEI*



## *Apretamiento y aislamiento de los cables de los conectores*

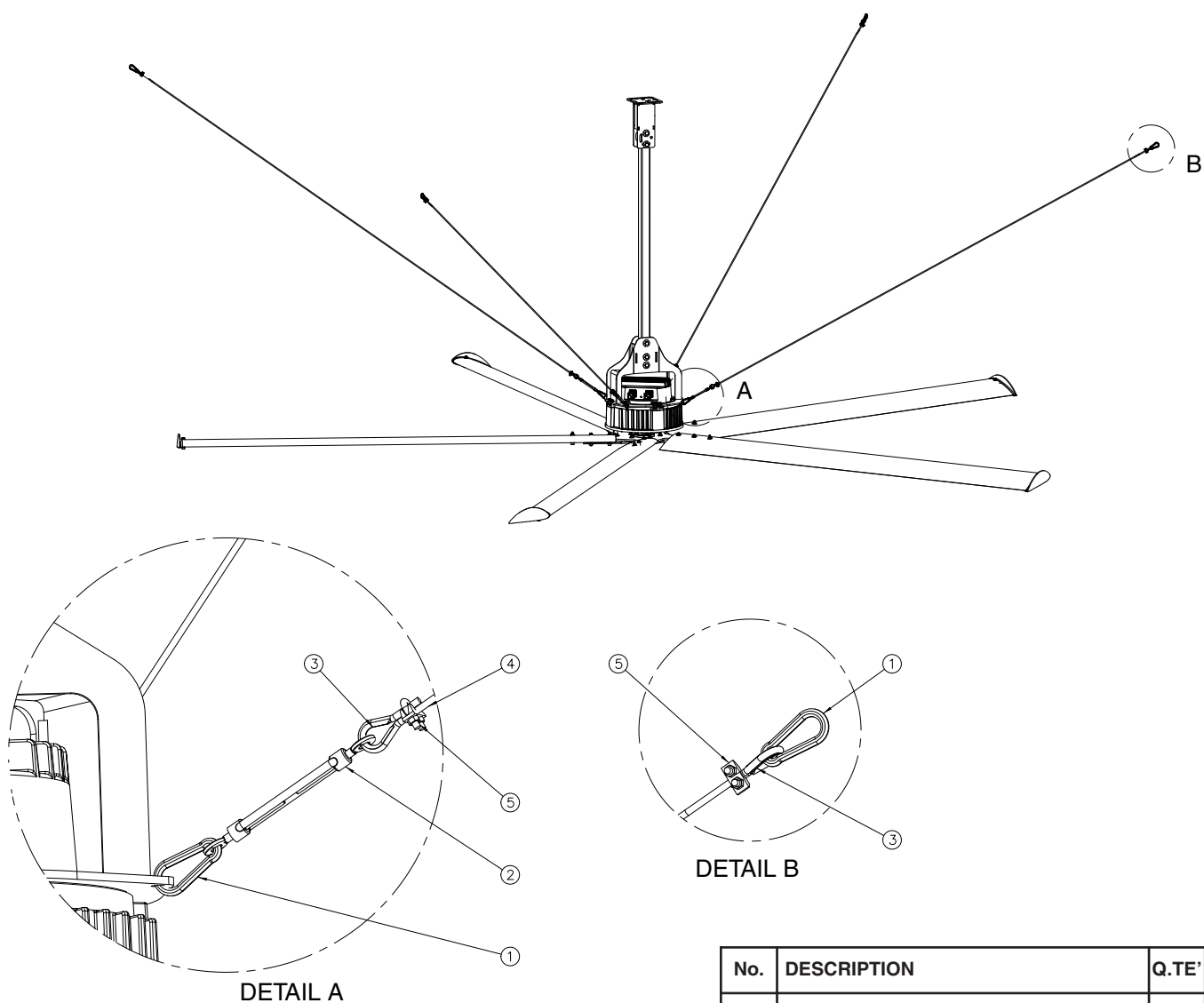


*ENVUELVA ALREDEDOR DEL CABLE UNA VAINA PARA AUMENTAR EL ESPESOR Y OBTENER UN APRETAMIENTO PERFECTO*



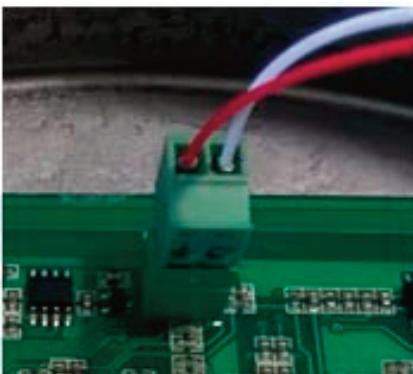
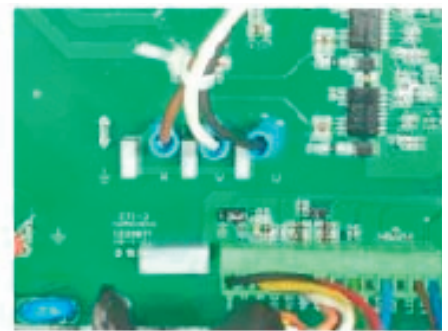
*HAY QUE PROTEGER LA PARTE TRASERA DE LOS CONECTORES DE CUALQUIER INFILTRACIÓN DE HUMEDAD Y / O SUCIEDAD POR MEDIO DE CINTA AISLANTE O TUBO TERMORRESTRINGIBLE*

## Kit tirantes si previsto



No.	DESCRIPTION	Q.TE'
1	MOUSQUETON ZN A POIRE 60 mm	8
2	TENDEUR ZN M6	4
3	COSSE ZN X CABLE 0,5 mm	8
4	CABLE ACIER 0,5 mm	20 m
5	BORNE ZN CABLE 0,5 mm DIN741	8

**Montaje de la tarjeta electrónica en el motor**  
**La operación es posible también en el motor fijado al techo**



M6x16 TCEI



Coloque la tarjeta para la inserción de los cables de alimentación y sonda – ATENCIÓN a los colores:  
U - NEGRO / V - GRIS / W – MARRÓN  
Coloque la tarjeta sobre el motor mediante la alineación de los agujeros con los agujeros de la junta y

***Desmontaje del Desestratificador – ALIMENTACIÓN***  
***Operación con moto-inversor fijado al techo***



***DESCONECTE LA ALIMENTACIÓN***  
***DESCONECTE LOS CONECTORES DE ALIMENTACIÓN Y DE SEÑAL EN LA***  
***TARJETA DE GESTIÓN***



***Desmontaje del Desestratificador – PALAS***  
***Operación con moto-inversor fijado al techo***



*TORNILLO M8x60 TCEI*  
*ARANDELA 8,4x24 h2*  
*TUERCA DE SEGURIDAD M8*

***DESENROSQUE LOS TORNILLOS DE FIJACIÓN Y EXTRAIGA LAS***

***PRECAUCIÓN:***

***La operación requiere el uso de un soporte o de un equipo adecuado para soportar el peso de las palas.***  
***Coloque el soporte ANTES DE DESTORNILLAR***

## *Desmontaje del Desestratificador – TERMINAL PALA*

### *Operación con pala en el suelo*



*Desenrosque el tornillo que fija el terminal de plástico a la pala*



*TERMINAL PALA*



*TORNILLO M8x45 TCEI  
ARANDELA 8,4x16 h6  
TUERCA DE SEGURIDAD M8*



*PALA  
Códigos indicados en la tabla de los Componentes*

***Desmontaje del Desestratificador – MOTO-INVERSOR***  
***Operación con moto-inversor fijado al techo***



*TORNILLO M12x90 TE  
ARANDELA D,14x36 h2,5  
TUERCA DE SEGURIDAD M12*

***DESENROSQUE LOS TORNILLOS DE FIJACIÓN DEL PALO AL ESTRIBO***

***PRECAUCIÓN:***

***La operación requiere el uso de un soporte o de un equipo adecuado para soportar el peso del moto-inversor.***

***Coloque el soporte ANTES DE DESTORNILLAR***

## *Desmontaje del Desestratificador – ESTRIBO - Operación con moto-inversor en el suelo*



*DESENROSQUE LOS TORNILLOS DE FIJACIÓN DEL ESTRIBO AL MOTO-INVERSOR*



*ESTRIBO DE SOPORTE MOTOR*



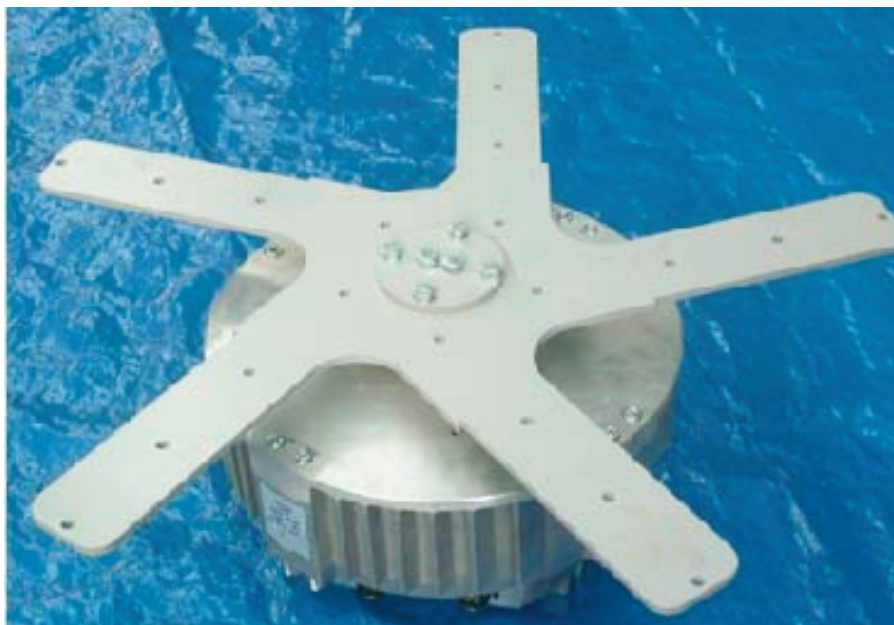
*TUERCA DE SEGURIDAD M10  
ARANDELA 10,5x20 h2*

### ***CUIDADO:***

*Utilice una base de apoyo para evitar que la estrella esté en contacto directo con el suelo.*



## ***Desmontaje del Desestratificador – DISCO DE FIJACIÓN PALAS – Operación con moto-inversor en el suelo***



*TORNILLO M10x45 TE  
TUERCA DE SEGURIDAD M10  
ARANDELA 10,5x20 h2*



*TORNILLO M10x35 TE  
ARANDELA GROWER D.10*



*ESTRELLA DE 5 RAYOS PARA FIJACIÓN DE PALAS*



*DISCO DE FIJACIÓN PALAS*

***DESENROSQUE LOS TORNILLOS DE FIJACIÓN DEL DISCO AL EJE Y AL CUBO DEL EJE CÓNICO Y EXTRAIGA LA ESTRELLA***

### ***CUIDADO:***

***Volcar el motor de 180° para realizar la operación.***

## ***Desmontaje del Desestratificador – CUBO EJE*** ***Operación con moto-inversor en el suelo***



***UNA VEZ EXTRAÍDA LA ESTRELLA DESMONTE EL CUBO DEL EJE***



***CUBO EJE CÓNICO***



***PLACA ANTI-CAÍDA***



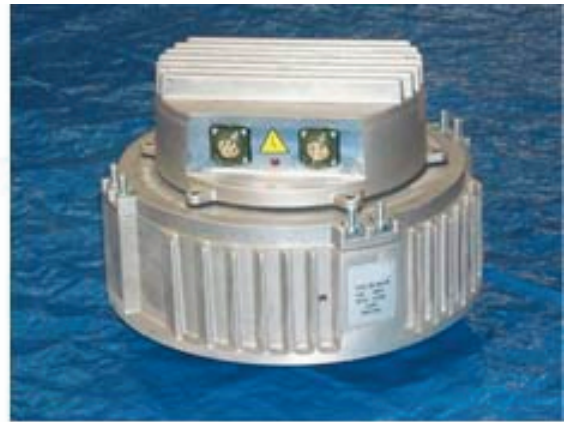
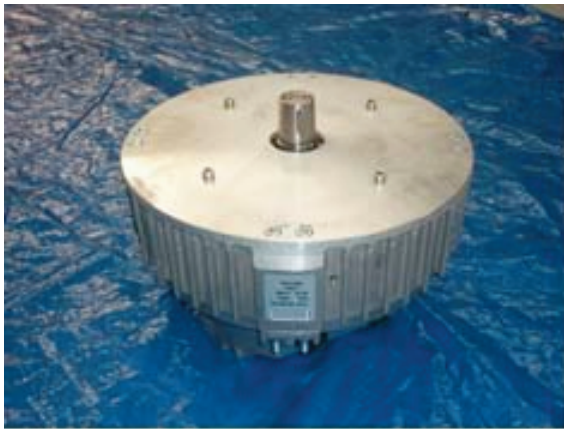
***TORNILLO M8x25 TCEI INOX (ya montado en el motor)***  
***ARANDELA GROWER D.8 (ya montada en el motor)***



### ***CUIDADO:***

- A. El CUBO del eje cónico se queda bloqueado en el eje – Para desmontar el componente utilice un extractor***
- B. Si está disponible el KIT anti-caída, primero desenrosque y quite las PLACAS ANTI-CAÍDA y después desmonte el CUBO.***

***Desmontaje del Desestratificador – ELECTRÓNICA***  
***Operación con moto-inversor en el suelo o fijado al techo***



*VUELQUE EL MOTOR DE 180°*



*DESENROSQUE LOS  
TORNILLOS*



*DESCONECTE LOS  
CABLES DE ALIMEN-  
TACIÓN DE LA  
SONDA*



*ELECTRÓNICA*



*M6x16 TCEI*

***CUIDADO:***

***Utilice una base de apoyo para evitar que el eje motor está en contacto directo con el suelo.***

# Conexiones Eléctricas



## ***Alimentación***

*La fuente de alimentación debe proporcionarse por medio de una línea hecha con cable de acuerdo con la carga presente;*

*El sistema de distribución de energía se compone de la siguiente manera (véase diagramas anexados):*

*Un panel de alimentación protege por medio de MT (protección magneto-térmica) la línea que lleva tensión a los ventiladores de la misma zona.*

*Este panel de alimentación debe proporcionar una protección MT para cada línea de ventiladores.*

*El panel de alimentación debe ser a su vez alimentado a través de una línea dedicada proporcionada aguas arriba de una protección adecuada MT (mínimo 20 A) y una protección diferencial de tipo A.*

*El cable PE distribuido debe estar conectado a una instalación de puesta a tierra con impedancia y características tales como para garantizar el correcto funcionamiento de las protecciones diferenciales instaladas de acuerdo con las regulaciones relacionadas con los contactos indirectos y la no propagación de corrientes vagabundas.*

***Cuidado: la línea con MT + D debe ser dedicada y por lo tanto no debe alimentar otras cargas, además no se debe derivar de otras protecciones diferenciales de tipo diferente de A.***

*El Desestratificador se debe conectar por medio del conector específico a un cable de señal preajustado para su gestión.*

*Junto con el cable de alimentación se instalará un cable de gestión para transmitir tanto una señal analógica (0-10 V de voltaje para el control y la velocidad) como una señal Modbus capaz de permitir el control y la posibilidad de cambio de los parámetros a través del PC remoto.*

*La gestión se lleva a cabo por:*

*Potenciómetro de 10 Kohm*

*Señal Modbus a través de PC remoto*

## *Centralita con sensor de temperatura*

*Para el cable de gestión se utiliza un cable RS485 (2\* 2\* AWG24 trenzado y blindado).*

*El blindaje del cable al terminal de tierra PE sólo debe proporcionarse en el lado del tablero eléctrico y no en el desestratificador.*

*Si en la línea de la señal están provistas cajas de conexión en las que están conectados los cables de señal de los desestratificadores individuales, entre la caja de conexión y el conector de señal del inversor se debe utilizar el mismo cable RS485 utilizado para la línea de la señal.*

*Para las conexiones y los colores de los cables utilizados refiérase al esquema alámbrico.*

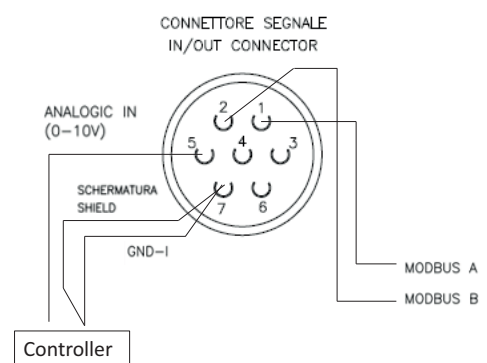
## *Advertencias para el mantenimiento y diagnóstico*

*Muchas operaciones de mantenimiento y diagnóstico del desestratificador se pueden realizar de forma remota.*

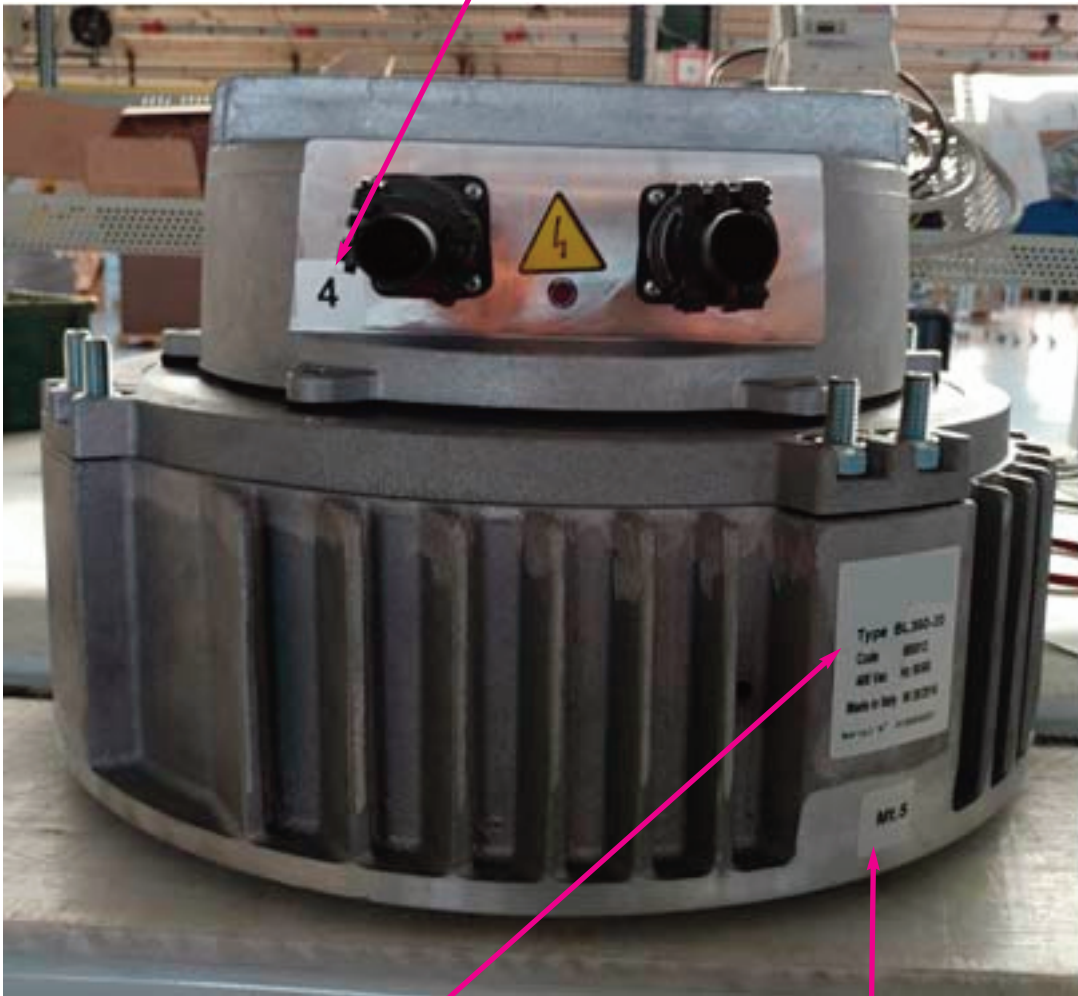
*Sin embargo, es necesario identificar con precisión el desestratificador y conectarse a éste.*

## **Por lo tanto, EN LA FASE DE INSTALACIÓN ES OBLIGATORIO:**

- 1) Siempre lleve los cables A y B (necesarios para conectarse al Desestratificador) al tablero a la altura de la cabeza**
- 2) Ponga en un esquema el número de serie y la dirección Modbus de cada motor, así como su colocación (con el fin de identificar unívocamente cada máquina) en caso de mantenimiento**
- 3) Asegúrese de que en la misma línea no se colocan dos motores con la misma dirección Modbus.**



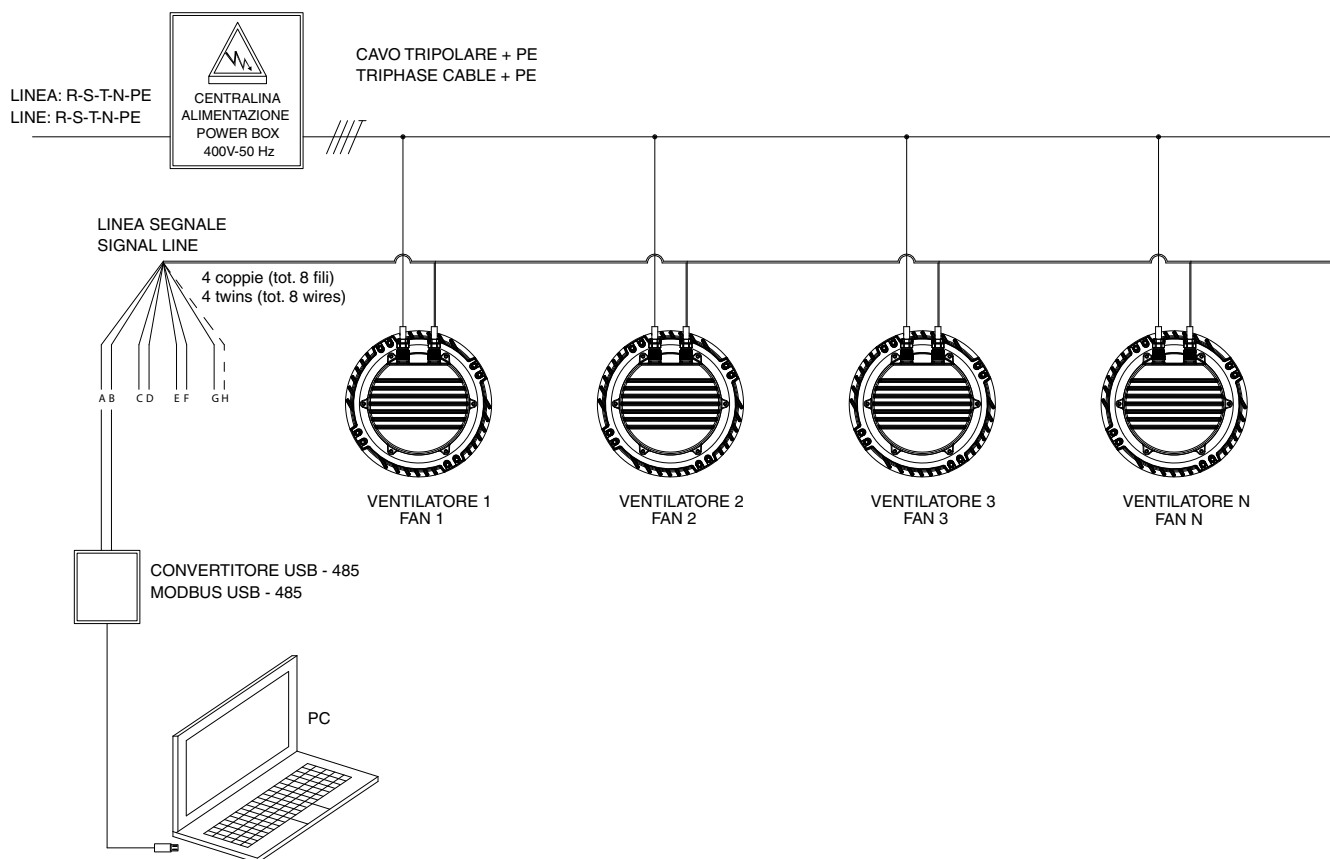
*Etiqueta Dirección Modbus ajustado*



*Etiqueta Modelo Moto-inversor y  
Número de Serie*

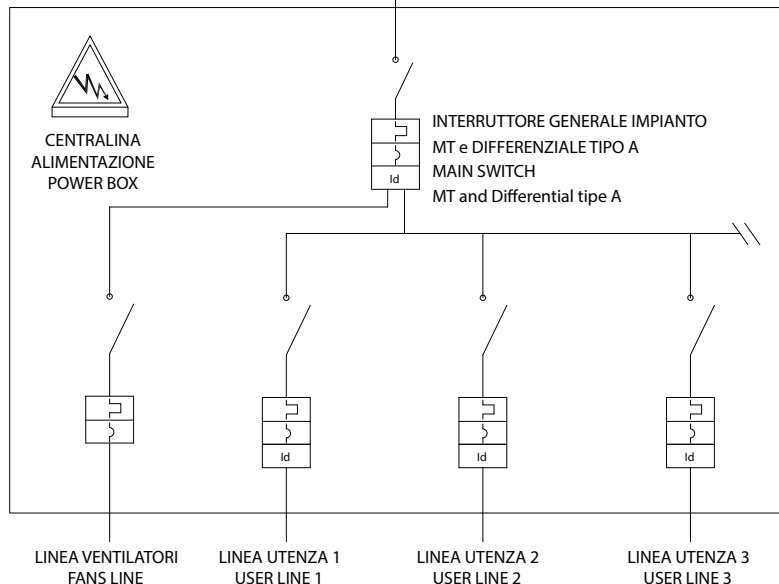
*Etiqueta parametrización Inversor  
Set Diámetro Palas*

## Esquema de conexión línea desestratificadores



## Diagrama de cableado instalación existente

LINEA: R-S-T-N-PE 400V 50 Hz  
 LINE: R-S-T-N-PE 400V 50 Hz



Linea dedicata protetta opportunamente con Interruttore magneto-termico e Differenziale di Classe A con sensibilità di almeno 300 mA.

La linea deve essere presa a valle dell'interruttore generale dell'impianto ed essere indipendente dalle altre linee che alimentano i carichi già esistenti.

L'impiantista valuterà se tenere o eliminare il differenziale a monte della distribuzione dei carichi.

Esso potrebbe creare problemi nel caso in cui la corrente di dispersione verso terra è di valore consistente.

Ogni Destratificatore ha una corrente di dispersione di 2 mA.

Dedicated line suitably protected with Magnetic-Thermal Switch and Differential Class A with a sensitivity of 300 mA.

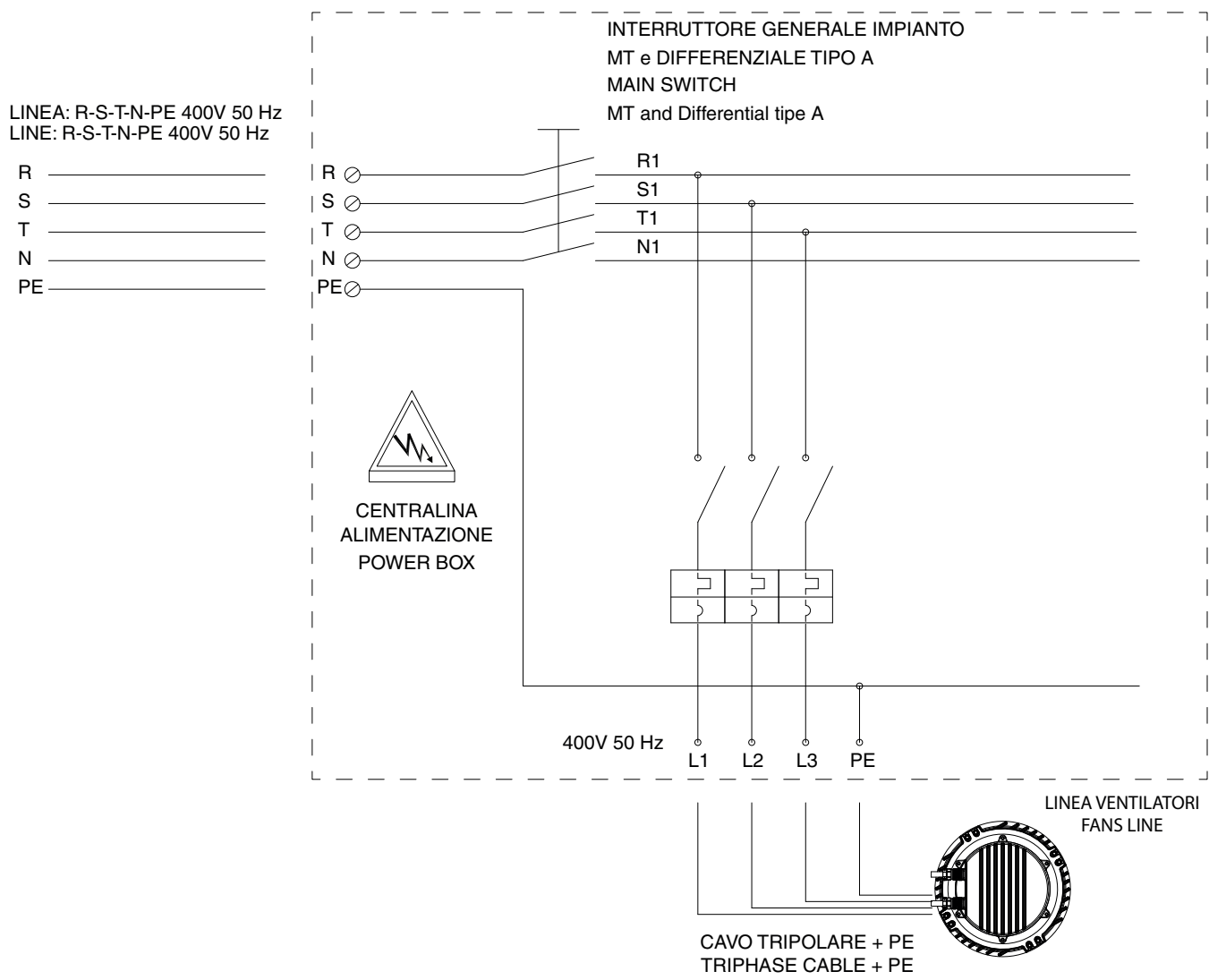
The line must be taken downstream of the main switch of the system and be independent of other lines that feed the existing loads.

The operator will consider whether to keep or eliminate the Differential upstream of the load distribution.

It could create problems in the case where the leakage current to ground is substantial value.

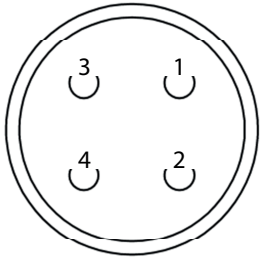
Each Destratifier has a leakage current of 2 mA.

# Diagrama multifilar de cableado instalación



CONNETTORI VISTA LATO SALDATURA  
SIDE WELDING VIEW

CONNETTORE ALIMENTAZIONE  
SUPPLY CONNECTOR



PIN

- 1 : L3
- 2 : L2
- 3 : L1
- 4 : PE

CONNETTORE SEGNALE  
IN/OUT CONNECTOR

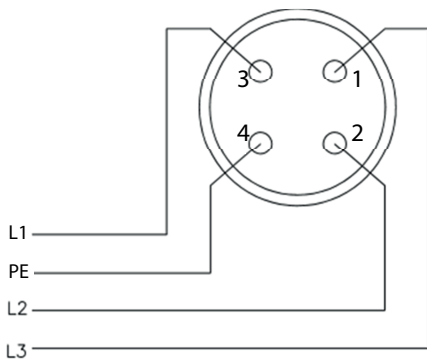


PIN

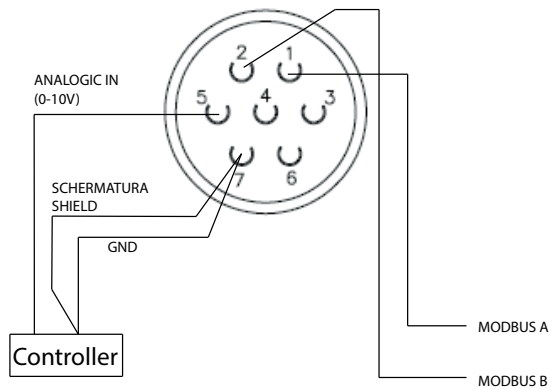
- 1 : MODBUS A
- 2 : MODBUS B
- 3 : REVERSE
- 4 : START
- 5 : ANALOGIC IN (0-10V)
- 6 : +10V-I
- 7 : GND

CONNETTORI VISTA LATO SALDATURA  
SIDE WELDING VIEW

CONNETTORE ALIMENTAZIONE  
SUPPLY CONNECTOR

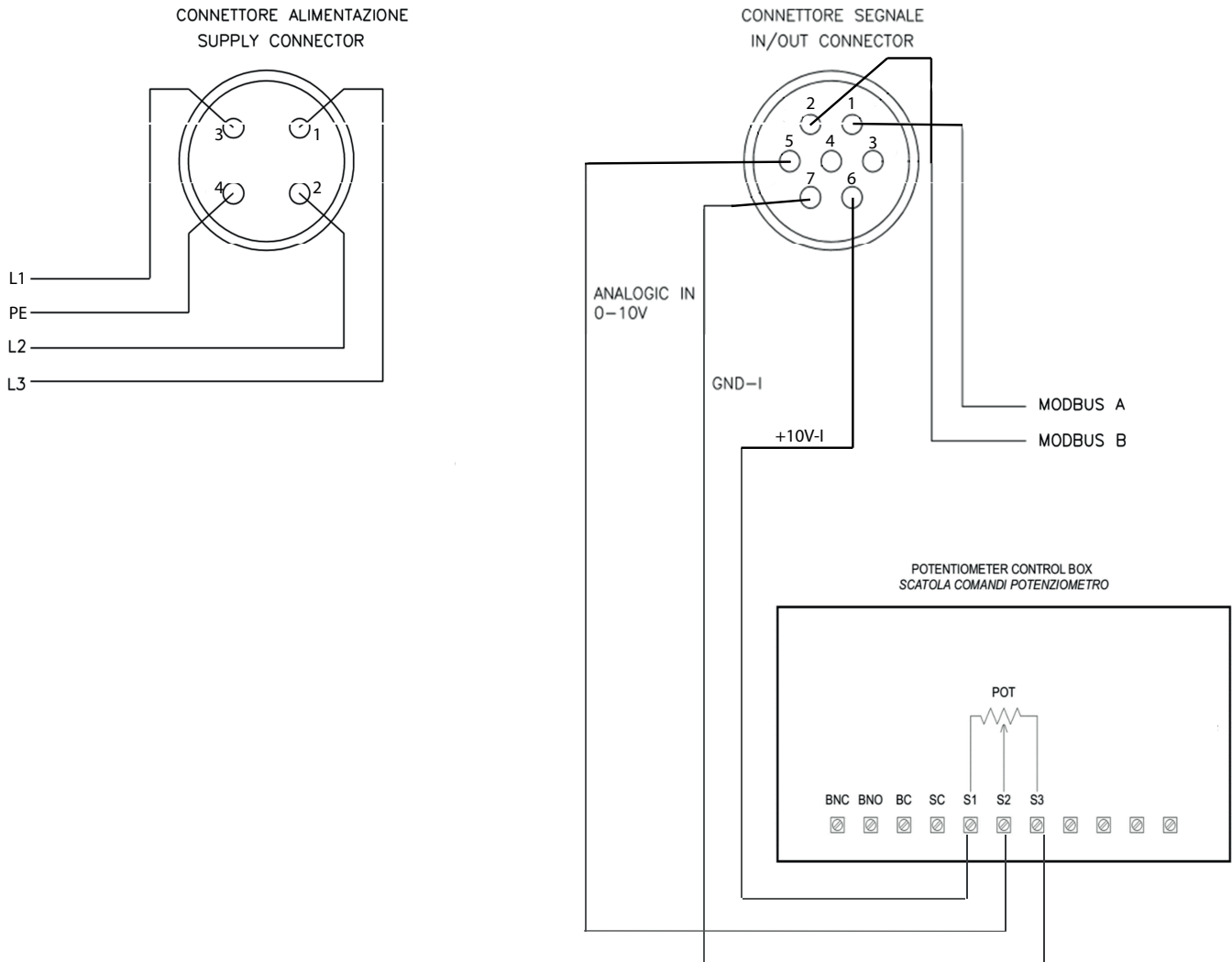


CONNETTORE SEGNALE  
IN/OUT CONNECTOR





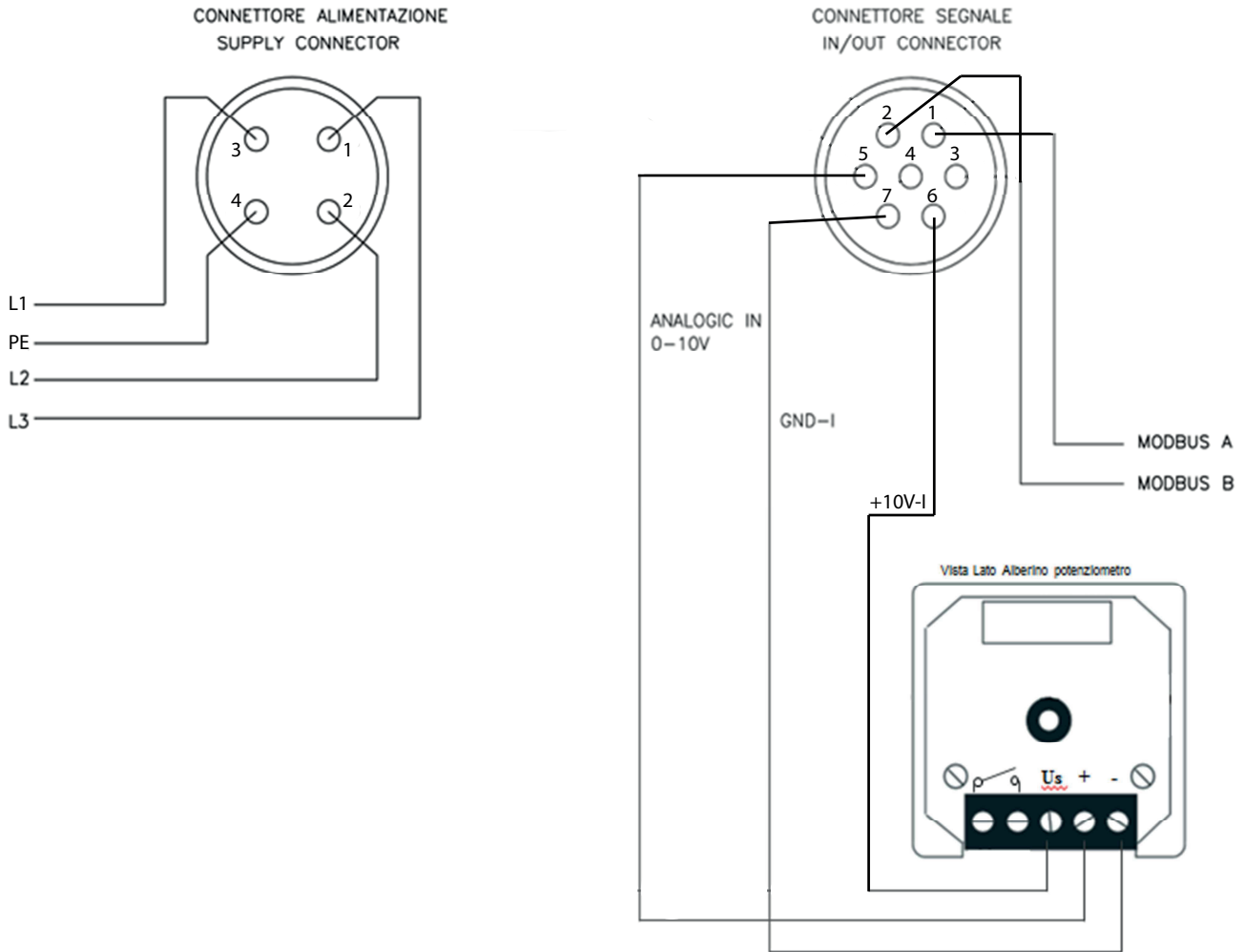
CONNETTORI VISTA LATO SALDATURA  
SIDE WELDING VIEW



NOTA: Hay que llevar los cables A y B al tablero a la altura de la cabeza para la conexión Modbus para mantenimiento y diagnóstico

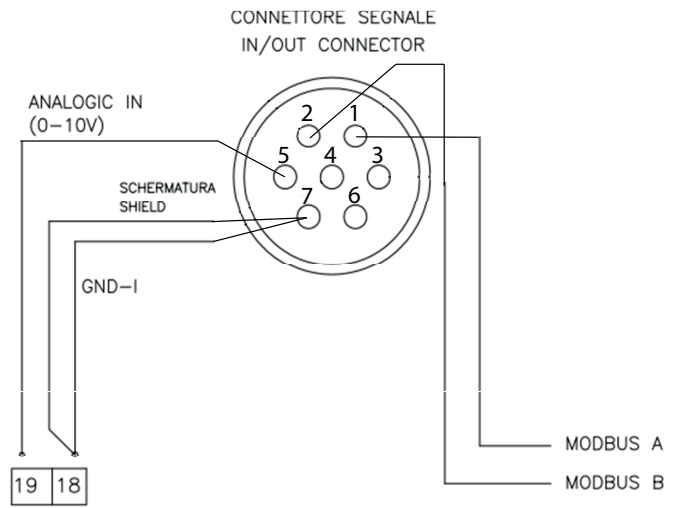
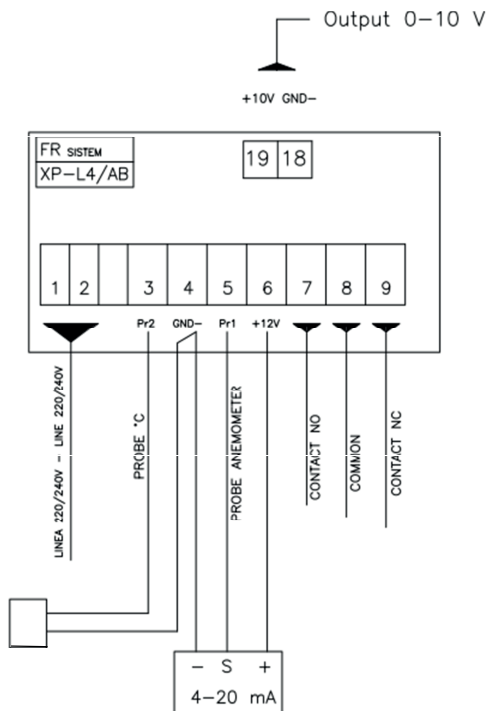
Esquema Alámbrico - Opción 1:  
Potenciómetro exterior  
Cód. Vortice 12832

CONNETTORI VISTA LATO SALDATURA  
SIDE WELDING VIEW



NOTA: Hay que llevar los cables A y B al tablero a la altura de la cabeza para la conexión Modbus para mantenimiento y diagnóstico

Esquema Alámbrico - Opción 2:  
Potenciómetro exterior con caja DIN  
Cód. Vortice 12828



NOTA: Hay que llevar los cables A y B al tablero a la altura de la cabeza para la conexión Modbus para mantenimiento y diagnóstico

### Esquema Alámbrico - Opción 3: Centralita VORT T Cód. Vortice 21137

## INFORMACIÓN IMPORTANTE SOBRE LA ELIMINACIÓN COMPATIBLE CON EL MEDIO AMBIENTE

**EN ALGUNOS PAÍSES DE LA UNIÓN EUROPEA ESTE PRODUCTO NO ESTÁ INCLUIDO EN EL ÁMBITO DE APLICACIÓN DE LA LEY NACIONAL QUE TRASPONE LA DIRECTIVA RAEE Y, POR LOTANTO, NO EXISTE OBLIGACIÓN ALGUNA DE RECOGIDA SELECTIVA AL FINALIZAR SU VIDA ÚTIL.**

Este producto cumple los requisitos de la Directiva EU2002/96/EC.

El símbolo del contenedor de basura tachado, que hay sobre el aparato, indica que no puede ser eliminado con los desechos domésticos al finalizar su vida útil. Se ha de llevar a un punto de recogida selectiva para aparatos eléctricos o electrónicos o entregar al proveedor durante la compra de un aparato equivalente.



El usuario deberá llevar el aparato a un punto de recogida selectiva para su eliminación, de lo contrario se aplicarán las sanciones previstas por las normas sobre eliminación de desechos.

La recogida selectiva para la reutilización, tratamiento y eliminación respetuosa con el medio ambiente del aparato ayuda a evitar los efectos sobre el medio ambiente y la salud y favorece el reciclaje de los materiales que componen el producto.

Para más información sobre los sistemas de eliminación disponibles, contactar con el servicio local de eliminación de desechos o con la tienda que vendió el aparato.

Los fabricantes y los importadores cumplen con su responsabilidad de recuperación, tratamiento y eliminación respetuosa con el medio ambiente directamente o participando a un sistema colectivo.

## AVVERTENZE

- Este aparato puede ser utilizado por niños de no menos de 8 años de edad y por personas con capacidades físicas, sensoriales o mentales reducidas, o carentes de experiencia o del conocimiento necesario, pero sólo bajo vigilancia e instrucciones sobre el uso seguro y después de comprender bien los peligros inherentes. Los niños no deben jugar con el aparato. La limpieza y el mantenimiento del aparato deben ser efectuados por el usuario y no por niños sin vigilancia.
- El aparato debe ser instalado por personal profesional cualificado.
- Para realizar la instalación es necesario disponer de un interruptor omnipolar con distancia de apertura entre los contactos igual o mayor que 3 mm.



Vortice Elettrosociali S.p.A. si riserva il diritto di apportare tutte le varianti migliorative ai prodotti in corso di vendita.  
Vortice Elettrosociali S.p.A. reserves the right to make improvements to products at any time and without prior notice.  
La société Vortice Elettrosociali S.p.A. se réserve le droit d'apporter toutes les variations afin d'améliorer ses produits en cours de commercialisation.  
Die Firma Vortice Elettrosociali S.p.A. behält sich vor, alle eventuellen Verbesserungsänderungen an den Produkten des Verkaufsangebots vorzunehmen.  
Vortice Elettrosociali S.p.A. se reserva el derecho de incorporar todas las mejoras necesarias a los productos en fase de venta.  
Vortice Elettrosociali S.p.A. 股份有限公司 保留在产品销售期间进行产品改良的权利。

---

VORTICE ELETTROSOCIALI S.p.A.  
Strada Cerca, 2- frazione di Zoate  
20067 TRIBIANO (MI)  
Tel. +39 02-90.69.91  
ITALIA  
vortice-italy.it  
postvendita@vortice-italy.com

VORTICE LATAM S.A.  
3er Piso, Oficina 9-B, Edificio  
Meridiano  
Guachipelin, Escazú, San José  
PO Box 10-1251  
Tel +506 2201 6242;  
COSTA RICA  
vortice-latam.com  
info@vortice-latam.com

VORTICE LIMITED  
Beeches House-Eastern Avenue  
Burton on Trent  
DE 13 0BB  
Tel. +44 1283-49.29.49  
UNITED KINGDOM  
vortice.ltd.uk  
sales@vortice.ltd.uk

VORTICE VENTILATION SYSTEM (CHANGZHOU) CO.LTD  
Building 19, No.388 West Huanghe Road, Xinbei District,  
Changzhou, Jiangsu Province CAP:213000  
CHINA  
vortice-china.com  
vortice@vortice-china.com